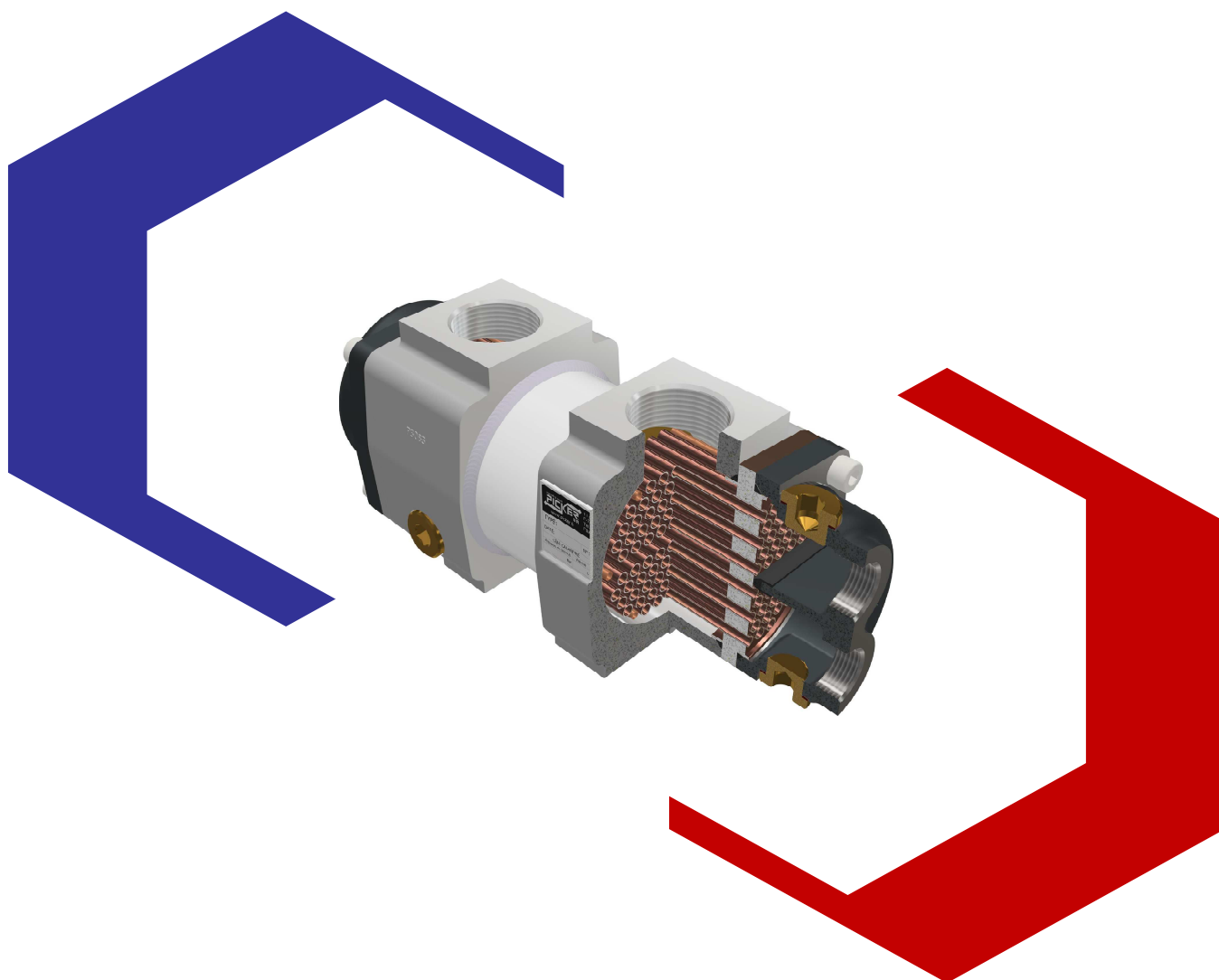


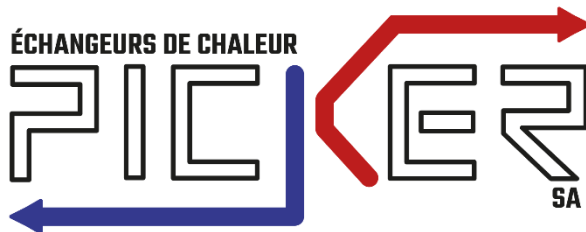
11 rue Pasteur – 78600 Maisons-Laffitte - France
T : 33 1 39 62 06 56 – F : 33 9 82 63 67 02
info@picker.fr – www.picker.fr

FABRICANT D'ÉCHANGEURS DE CHALEUR

MULTITUBULAIRES

CATALOGUE



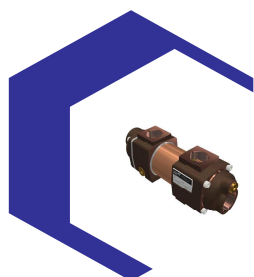


11 rue Pasteur – 78600 Maisons-Laffitte - France
T : 33 1 39 62 06 56 – F : 33 9 82 63 67 02
info@picker.fr – www.picker.fr

FABRICANT D'ÉCHANGEURS DE CHALEUR

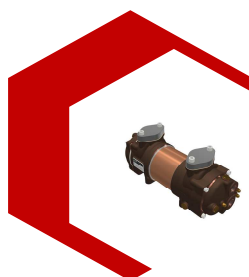
MULTITUBULAIRES

CATALOGUE



**Diamètre calandre
89 mm**

**Puissance d'échange
jusqu'à 80 kW**



**Diamètre calandre
126 mm**

**Puissance d'échange
jusqu'à 217 Kw**



**Diamètre calandre
150.5 mm**

**Puissance d'échange
jusqu'à 345 Kw**



**Diamètre calandre
205 mm**

**Puissance d'échange
jusqu'à 561 Kw**



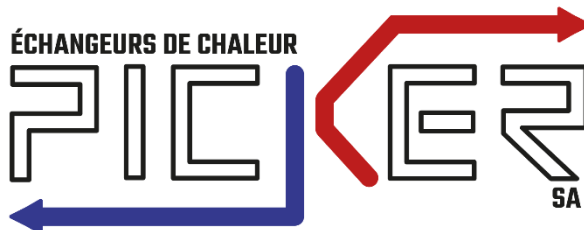
**Diamètre calandre
226.5 mm**

**Puissance d'échange
jusqu'à 702 Kw**



**Diamètre calandre
270 mm**

**Puissance d'échange
jusqu'à 1116 Kw**



11 rue Pasteur – 78600 Maisons-Laffitte - France
T : 33 1 39 62 06 56 – F : 33 9 82 63 67 02
info@picker.fr – www.picker.fr

FABRICANT D'ÉCHANGEURS DE CHALEUR

MULTITUBULAIRES

CATALOGUE

PRESENTATION DES FAMILLES D'ÉCHANGEURS

DIAMETRE CALANDRE 89 MM

FAMILLE T – **simple** passage côté tubes – débit maxi **calandre** 190 l/mn – débit maxi **tubes** 380 l/mn – **surface d'échange** 0.29 à 1.64 m²

FAMILLE U – **double** passage côté tubes – débit maxi **calandre** 210 l/mn – débit maxi **tubes** 100 l/mn – **surface d'échange** 0.26 à 1.46 m²

DIAMETRE CALANDRE 126 MM

FAMILLE A – **simple** passage côté tubes – débit maxi **calandre** 360 l/mn – débit maxi **tubes** 590 l/mn – **surface d'échange** 0.92 à 6.17 m²

FAMILLE B – **double** passage côté tubes – débit maxi **calandre** 380 l/mn – débit maxi **tubes** 250 l/mn – **surface d'échange** 0.85 à 5.70 m²

FAMILLE L – **quadruple** passage côté tubes – débit maxi **calandre** 380 l/mn – débit maxi **tubes** 100 l/mn – **surface d'échange** 0.74 à 4.96 m²

DIAMETRE CALANDRE 150.5 MM

FAMILLE V – **simple** passage côté tubes – débit maxi **calandre** 540 l/mn – débit maxi **tubes** 1 000 l/mn – **surface d'échange** 1.55 à 10.02 m²

FAMILLE W – **double** passage côté tubes – débit maxi **calandre** 590 l/mn – débit maxi **tubes** 380 l/mn – **surface d'échange** 1.45 à 9.35 m²

FAMILLE X – **double** passage côté tubes – débit maxi **calandre** 590 l/mn – débit maxi **tubes** 150 l/mn – **surface d'échange** 1.34 à 8.68 m²

DIAMETRE CALANDRE 205 MM

FAMILLE Y – **simple** passage côté tubes – débit maxi **calandre** 1 000 l/mn – débit maxi **tubes** 1 000 l/mn – **surface d'échange** 2.77 à 17.69 m²

FAMILLE K – **double** passage côté tubes – débit maxi **calandre** 1 000 l/mn – débit maxi **tubes** 590 l/mn – **surface d'échange** 2.73 à 17.39 m²

DIAMETRE CALANDRE 226.5 MM

FAMILLE Q – **simple** passage côté tubes – débit maxi **calandre** 1 000 l/mn – débit maxi **tubes** 1 910 l/mn – **surface d'échange** 4.92 à 25.98 m²

FAMILLE M – **double** passage côté tubes – débit maxi **calandre** 1 000 l/mn – débit maxi **tubes** 1 000 l/mn – **surface d'échange** 4.82 à 25.48 m²

DIAMETRE CALANDRE 270 MM

FAMILLE O – **simple** passage côté tubes – débit maxi **calandre** 1 910 l/mn – débit maxi **tubes** 1 910 l/mn – **surface d'échange** 6.75 à 43.09 m²

FAMILLE R – **double** passage côté tubes – débit maxi **calandre** 1 910 l/mn – débit maxi **tubes** 1 000 l/mn – **surface d'échange** 6.60 à 42.14 m²

ECHANGEURS DE CHALEUR MULTITUBULAIRES Famille T

Pour application huile / eau
Pour application eau / eau

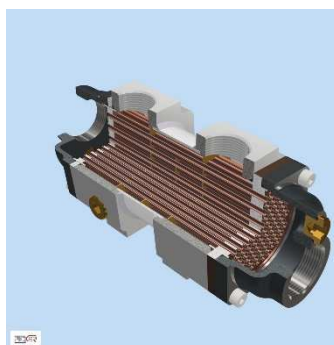
Simple passage côté TUBES
DIAMETRE VIROLE 89 MM

Débit max. admissible côté CALANDRE (l/mn)		Débit max. admissible côté TUBES (l/mn)		Surface d'échange (m ²)
Chicanage		Matière tubes faisceau		
Serré	Large	Cupro-nickel		
90	190	380		0.29 à 1.64

PERFORMANCES TYPIQUES MAXIMALES (sous réserve des pertes de charge admissibles)			
Pour application huile hydraulique ISO VG 46 / eau Avec entrée huile à 60 °C et entrée eau à 20 °C			
Chicanage	Débit côté CALANDRE (l/mn)	Débit côté TUBES (l/mn)	Puissance échangée (kW)
Serré	90	380	13 à 56
Large	190	380	22 à 79
Pour tout autre cas ou application, nous recommandons de consulter PICKER S.A.			



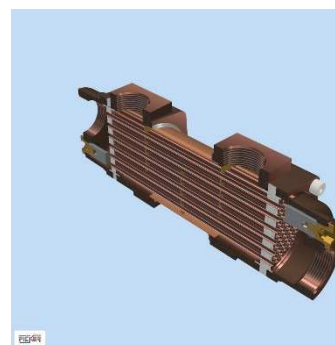
Vue 3D
Huile / Eau douce



Vue 3D - ¼ coupe
Huile / Eau douce



Vue 3D
Eau douce / Eau de mer



Vue 3D - ½ coupe
Eau douce / Eau de mer

PRESSIONS		
Pression maximale admissible (bar)	Côté CALANDRE	Côté TUBES
Service	20	16
Epreuve	30	24
Les échangeurs de chaleur PICKER ne sont pas soumis aux exigences essentielles de sécurité de la Directive « EQUIPEMENTS SOUS PRESSION » 2014/68/UE . Ils sont donc fabriqués suivant les « règles de l'art » (Art. 4 §3 de cette directive).		

Application	Matériaux de construction				
	Corps	Tubes faisceau	Plaques-tubulaires	Chicanes	Couvercles
Huile / Eau douce	Aluminium	Cupro-nickel	Bronze	Laiton	Fonte
Huile / Eau de mer	Aluminium	Cupro-nickel	Bronze	Laiton	Bronze (avec anodes en zinc)
Eau douce / Eau douce	Cuivre & bronze	Cupro-nickel	Bronze	Laiton	Fonte
Eau douce / Eau de mer	Cuivre & bronze	Cupro-nickel	Bronze	Laiton	Bronze (avec anodes en zinc)

Famille T

Pour application huile /eau

Pour application eau / eau

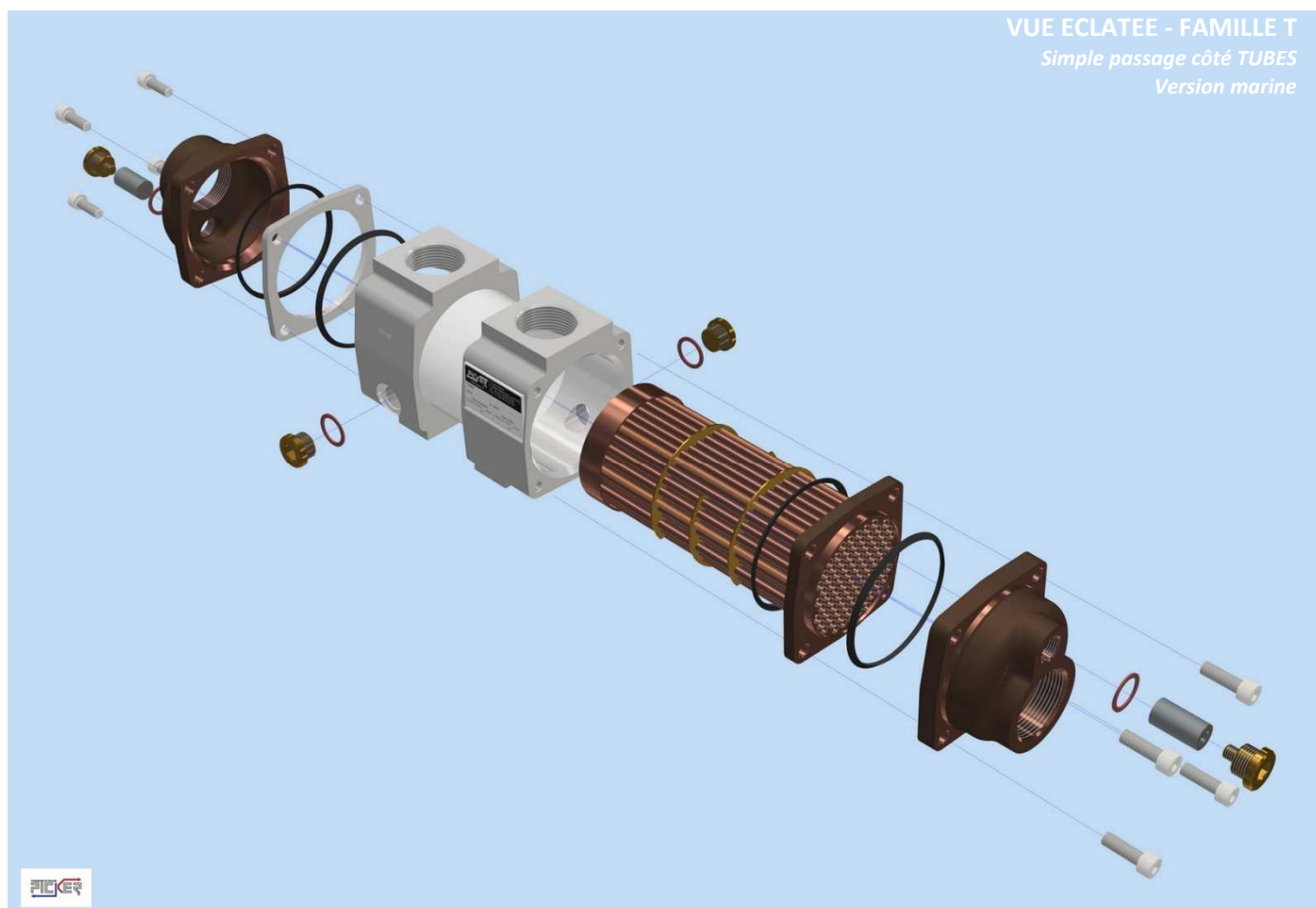
Simple passage côté TUBES

DIAMETRE VIROLE 89 MM

Modèle (indice de longueur)	Surface d'échange (m ²)	Capacité (l)		Longueur hors tout (mm)
		Côté CALANDRE	Côté TUBES	
T05	0.29	0.5	0.6	294
T06	0.35	0.6	0.7	331
T07	0.43	0.7	0.8	376
T08	0.53	0.9	0.9	430
T09	0.64	1.0	1.0	495
T10	0.77	1.3	1.1	572
T11	0.93	1.5	1.3	665
T12	1.13	1.8	1.5	777
T13	1.36	2.2	1.8	911
T14	1.64	2.7	2.0	1072

Diamètre virole (mm) : 89

Raccordements avec taraudages côté CALANDRE et côté TUBES



APPLICATIONS

Centrale hydraulique, équipement hydraulique, groupe électrogène, compresseur, lutte incendie, moteur thermique, graissage centralisé, presse hydraulique, propulsion marine, propulsion véhicule, propulsion ferroviaire, pompage, engin de construction, réducteur de vitesse, convertisseur de couple, boîte de vitesse, treuil, transmission, industrie automobile, industrie aéronautique, laminoir, extrudeuse, broyeur, machine-outil, machine spéciale, moulage plastique, récupération de chaleur, production eau chaude, fluide de coupe, émetteur, station d'épuration, fluide de trempe, industrie pétrolière, transformateur...

Famille U

Pour application huile /eau

Pour application eau / eau

Double passage côté TUBES

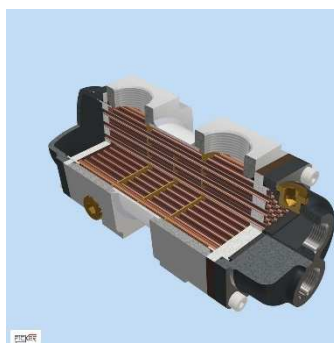
DIAMETRE VIROLE 89 MM

Débit max. admissible côté CALANDRE (l/mn)		Débit max. admissible côté TUBES (l/mn)		Surface d'échange (m ²)
Chicanage		Matière tubes faisceau		
Serré	Large	Cupro-nickel		
110	210	100		0.26 à 1.46

PERFORMANCES TYPQUES MAXIMALES (sous réserve des pertes de charge admissibles)			
Pour application huile hydraulique ISO VG 46 / eau Avec entrée huile à 60 °C et entrée eau à 20 °C			
Chicanage	Débit côté CALANDRE (l/mn)	Débit côté TUBES (l/mn)	Puissance échangée (kW)
Serré	110	100	13 à 54
Large	210	100	19 à 69
Pour tout autre cas ou application, nous recommandons de consulter PICKER S.A.			



Vue 3D
Huile / Eau douce



Vue 3D - ¼ coupe
Huile / Eau douce



Vue 3D
Eau douce / Eau de mer



Vue 3D - ½ coupe
Eau douce / Eau de mer

PRESSIONS		
Pression maximale admissible (bar)	Côté CALANDRE	Côté TUBES
Service	20	16
Epreuve	30	24
Les échangeurs de chaleur PICKER ne sont pas soumis aux exigences essentielles de sécurité de la Directive « EQUIPEMENTS SOUS PRESSION » 2014/68/UE. Ils sont donc fabriqués suivant les « règles de l'art » (Art. 4 §3 de cette directive).		

Application	Matériaux de construction				
	Corps	Tubes faisceau	Plaques-tubulaires	Chicanes	Couvercles
Huile / Eau douce	Aluminium	Cupro-nickel	Bronze	Laiton	Fonte
Huile / Eau de mer	Aluminium	Cupro-nickel	Bronze	Laiton	Bronze (avec anodes en zinc)
Eau douce / Eau douce	Cuivre & bronze	Cupro-nickel	Bronze	Laiton	Fonte
Eau douce / Eau de mer	Cuivre & bronze	Cupro-nickel	Bronze	Laiton	Bronze (avec anodes en zinc)

Famille U

Pour application huile /eau

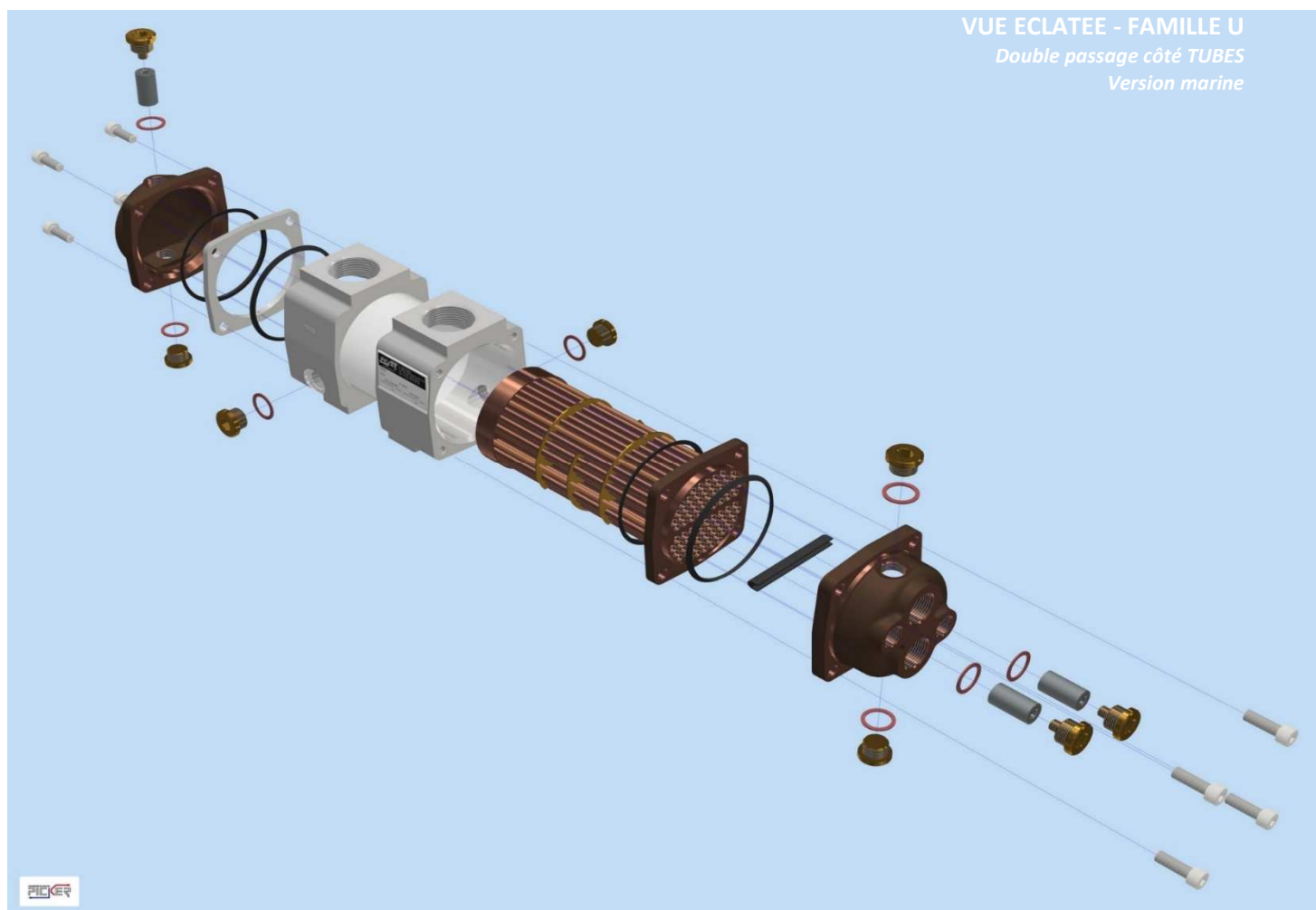
Pour application eau / eau

Double passage côté TUBES
DIAMETRE VIROLE 89 MM

Modèle (indice de longueur)	Surface d'échange (m ²)	Capacité (l)		Longueur hors tout (mm)
		Côté CALANDRE	Côté TUBES	
U05	0.26	0.5	0.6	283
U06	0.32	0.6	0.7	320
U07	0.38	0.8	0.8	365
U08	0.47	0.9	0.9	419
U09	0.57	1.1	1.0	484
U10	0.69	1.4	1.1	561
U11	0.83	1.7	1.2	654
U12	1.00	2.0	1.4	766
U13	1.21	2.4	1.6	900
U14	1.46	2.9	1.9	1061

Diamètre virole (mm) : 89

Raccordements avec taraudages côté CALANDRE et côté TUBES



APPLICATIONS

Centrale hydraulique, équipement hydraulique, groupe électrogène, compresseur, lutte incendie, moteur thermique, graissage centralisé, presse hydraulique, propulsion marine, propulsion véhicule, propulsion ferroviaire, pompage, engin de construction, réducteur de vitesse, convertisseur de couple, boîte de vitesse, treuil, transmission, industrie automobile, industrie aéronautique, laminoir, extrudeuse, broyeur, machine-outil, machine spéciale, moulage plastique, récupération de chaleur, production eau chaude, fluide de coupe, émetteur, station d'épuration, fluide de trempe, industrie pétrolière, transformateur...

ECHANGEURS DE CHALEUR MULTITUBULAIRES Famille A

Pour application huile /eau
Pour application eau / eau

Simple passage côté TUBES
DIAMETRE VIROLE 126 MM

Débit max. admissible côté CALANDRE (l/mn)			Débit max. admissible côté TUBES (l/mn)		Surface d'échange (m ²)
Chicanage			Matière tubes faisceau		
Serré	Moyen	Large	Cupro-nickel		
160	250	360	590		0.92 à 6.17

PERFORMANCES TYPQUES MAXIMALES (sous réserve des pertes de charge admissibles)			
Pour application huile hydraulique ISO VG 46 / eau Avec entrée huile à 60 °C et entrée eau à 20 °C			
Chicanage	Débit côté CALANDRE (l/mn)	Débit côté TUBES (l/mn)	Puissance échangée (kW)
Serré	160	590	37 à 135
Moyen	250	590	45 à 186
Large	360	590	56 à 217
Pour tout autre cas ou application, nous recommandons de consulter PICKER S.A.			



Vue 3D
Huile / Eau douce



Vue 3D - ¼ coupe
Huile / Eau douce



Vue 3D
Eau douce / Eau de mer



Vue 3D - ¼ coupe
Eau douce / Eau de mer

PRESSIONS		
Pression maximale admissible (bar)	Côté CALANDRE	Côté TUBES
Service	16	10
Epreuve	24	15

Les échangeurs de chaleur PICKER ne sont pas soumis aux exigences essentielles de sécurité de la Directive « EQUIPEMENTS SOUS PRESSION » 2014/68/UE. Ils sont donc fabriqués suivant les « règles de l'art » (Art. 4 §3 de cette directive).

Application	Matériaux de construction				
	Corps	Tubes faisceau	Plaques-tubulaires	Chicanes	Couvercles
Huile / Eau douce	Aluminium	Cupro-nickel	Bronze	Laiton	Fonte
Huile / Eau de mer	Aluminium	Cupro-nickel	Bronze	Laiton	Bronze (avec anodes en zinc)
Eau douce / Eau douce	Cuivre & bronze	Cupro-nickel	Bronze	Laiton	Fonte
Eau douce / Eau de mer	Cuivre & bronze	Cupro-nickel	Bronze	Laiton	Bronze (avec anodes en zinc)

Famille A

Pour application huile /eau

Pour application eau / eau

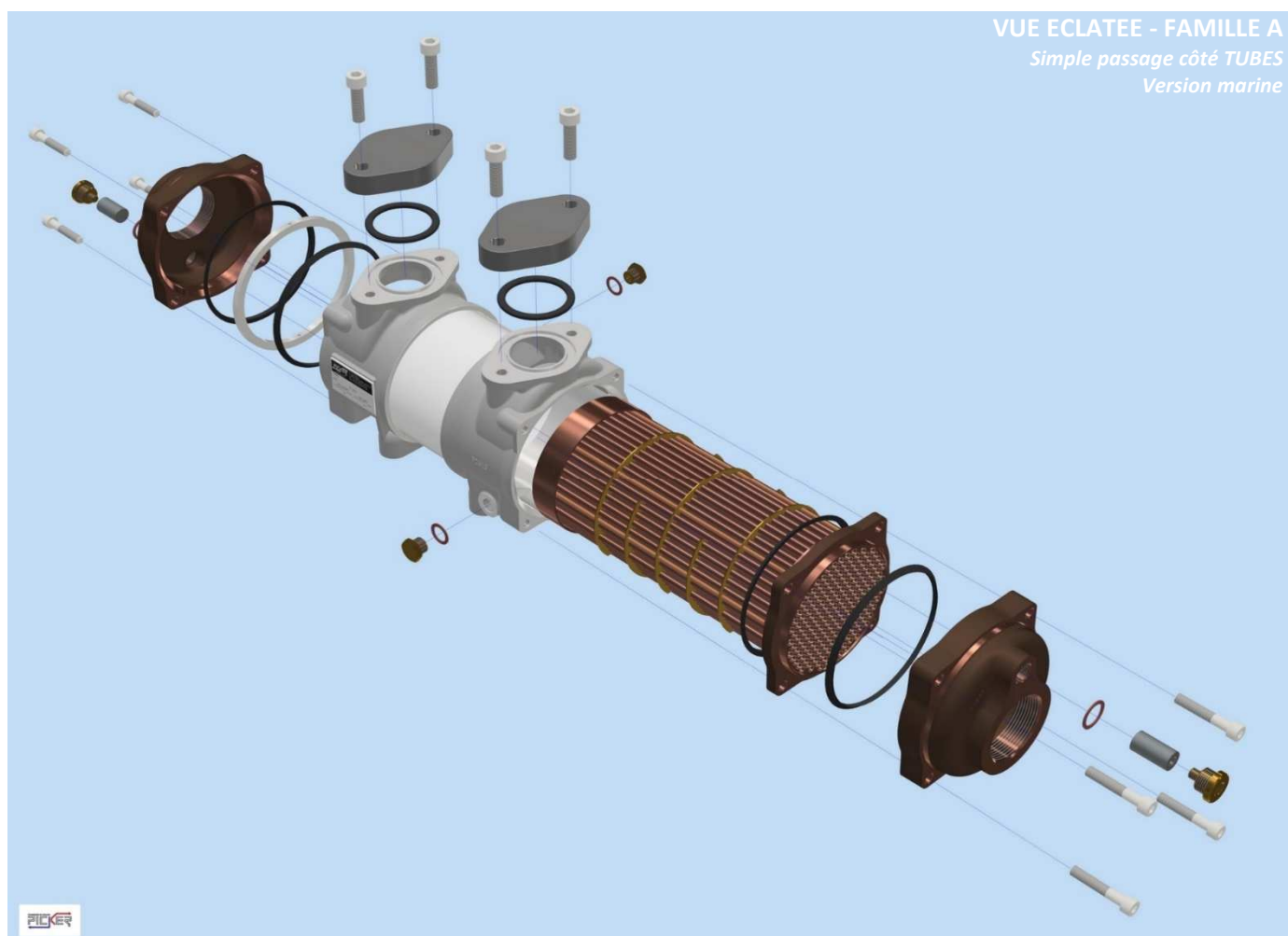
Simple passage côté TUBES

DIAMETRE VIROLE 126 MM

Modèle (indice de longueur)	Surface d'échange (m ²)	Capacité (l)		Longueur hors tout (mm)
		Côté CALANDRE	Côté TUBES	
A07	0.92	1.4	1.9	376
A08	1.13	1.7	2.2	430
A09	1.37	2.0	2.4	495
A10	1.66	2.5	2.7	572
A11	2.01	3.0	3.1	665
A12	2.43	3.6	3.5	777
A13	2.93	4.4	4.0	911
A14	3.53	5.2	4.7	1072
A15	4.25	6.3	5.4	1264
A16	5.12	7.6	6.3	1496
A17	6.17	9.2	7.4	1774

Diamètre virole (mm) : 126

Raccordements avec contre-brides côté CALANDRE / Taraudages côté TUBES



APPLICATIONS

Centrale hydraulique, équipement hydraulique, groupe électrogène, compresseur, lutte incendie, moteur thermique, graissage centralisé, presse hydraulique, propulsion marine, propulsion véhicule, propulsion ferroviaire, pompage, engin de construction, réducteur de vitesse, convertisseur de couple, boîte de vitesse, treuil, transmission, industrie automobile, industrie aéronautique, laminoir, extrudeuse, broyeur, machine-outil, machine spéciale, moulage plastique, récupération de chaleur, production eau chaude, fluide de coupe, émetteur, station d'épuration, fluide de trempe, industrie pétrolière, transformateur...

ECHANGEURS DE CHALEUR MULTITUBULAIRES Famille B

Pour application huile / eau
Pour application eau / eau

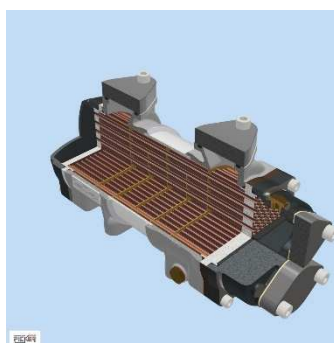
Double passage côté TUBES
DIAMETRE VIROLE 126 MM

Débit max. admissible côté CALANDRE (l/mn)			Débit max. admissible côté TUBES (l/mn)		Surface d'échange (m ²)
Chicanage			Matière tubes faisceau		
Serré	Moyen	Large	Cupro-nickel		
180	270	380	250		0.85 à 5.70

PERFORMANCES TYPQUES MAXIMALES (sous réserve des pertes de charge admissibles)			
Pour application huile hydraulique ISO VG 46 / eau Avec entrée huile à 60 °C et entrée eau à 20 °C			
Chicanage	Débit côté CALANDRE (l/mn)	Débit côté TUBES (l/mn)	Puissance échangée (kW)
Serré	180	250	37 à 134
Moyen	270	250	43 à 172
Large	380	250	52 à 193
Pour tout autre cas ou application, nous recommandons de consulter PICKER S.A.			



Vue 3D
Huile / Eau douce



Vue 3D - ¼ coupe
Huile / Eau douce



Vue 3D
Eau douce / Eau de mer



Vue 3D - ¼ coupe
Eau douce / Eau de mer

PRESSIONS		
Pression maximale admissible (bar)	Côté CALANDRE	Côté TUBES
Service	16	10
Epreuve	24	15

Les échangeurs de chaleur PICKER ne sont pas soumis aux exigences essentielles de sécurité de la Directive « EQUIPEMENTS SOUS PRESSION » 2014/68/UE. Ils sont donc fabriqués suivant les « règles de l'art » (Art. 4 §3 de cette directive).

Application	Matériaux de construction				
	Corps	Tubes faisceau	Plaques-tubulaires	Chicanes	Couvercles
Huile / Eau douce	Aluminium	Cupro-nickel	Bronze	Laiton	Fonte
Huile / Eau de mer	Aluminium	Cupro-nickel	Bronze	Laiton	Bronze (avec anodes en zinc)
Eau douce / Eau douce	Cuivre & bronze	Cupro-nickel	Bronze	Laiton	Fonte
Eau douce / Eau de mer	Cuivre & bronze	Cupro-nickel	Bronze	Laiton	Bronze (avec anodes en zinc)

Famille B

Pour application huile /eau

Pour application eau / eau

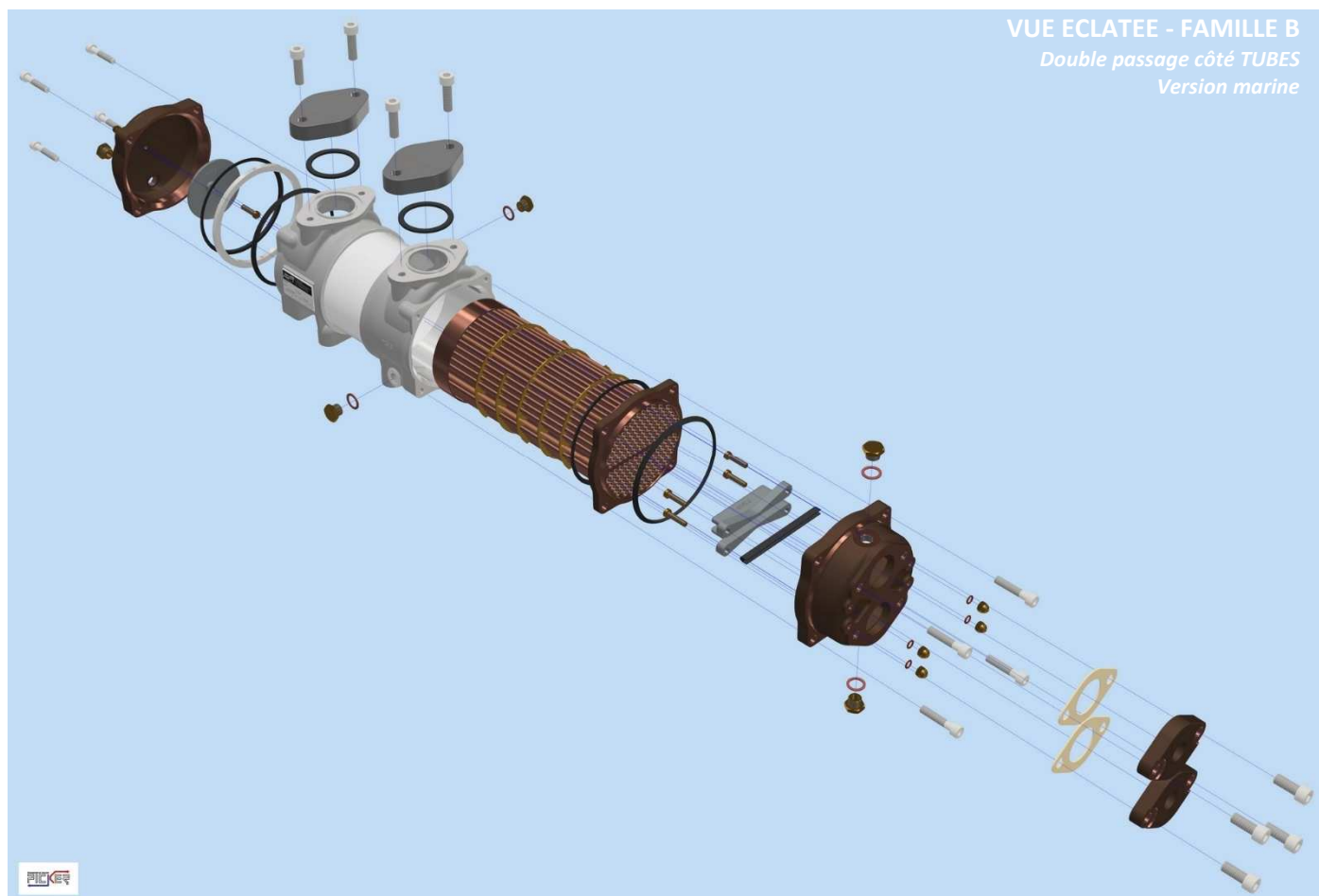
Double passage côté TUBES

DIAMETRE VIROLE 126 MM

Modèle (indice de longueur)	Surface d'échange (m ²)	Capacité (l)		Longueur hors tout (mm)
		Côté CALANDRE	Côté TUBES	
B07	0.85	1.5	1.7	398
B08	1.04	1.8	1.9	452
B09	1.27	2.2	2.2	517
B10	1.53	2.6	2.5	594
B11	1.86	3.2	2.8	687
B12	2.24	3.9	3.2	799
B13	2.71	4.7	3.7	933
B14	3.27	5.6	4.3	1094
B15	3.93	6.8	5.0	1286
B16	4.74	8.2	5.8	1518
B17	5.70	9.8	6.8	1796

Diamètre virole (mm) : 126

Raccordements avec contre-brides côté CALANDRE et côté TUBES



VUE ECLATEE - FAMILLE B

Double passage côté TUBES

Version marine

APPLICATIONS

Centrale hydraulique, équipement hydraulique, groupe électrogène, compresseur, lutte incendie, moteur thermique, graissage centralisé, presse hydraulique, propulsion marine, propulsion véhicule, propulsion ferroviaire, pompage, engin de construction, réducteur de vitesse, convertisseur de couple, boîte de vitesse, treuil, transmission, industrie automobile, industrie aéronautique, laminoir, extrudeuse, broyeur, machine-outil, machine spéciale, moulage plastique, récupération de chaleur, production eau chaude, fluide de coupe, émetteur, station d'épuration, fluide de trempe, industrie pétrolière, transformateur...

ECHANGEURS DE CHALEUR MULTITUBULAIRES Famille L

Pour application huile /eau
Pour application eau / eau

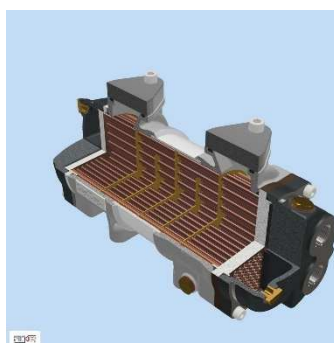
Quadruple passage côté TUBES
DIAMETRE VIROLE 126 MM

Débit max. admissible côté CALANDRE (l/mn)			Débit max. admissible côté TUBES (l/mn)		Surface d'échange (m ²)
Chicanage			Matière tubes faisceau		
Serré	Moyen	Large	Cupro-nickel		
200	310	380	100		0.74 à 4.96

PERFORMANCES TYPQUES MAXIMALES (sous réserve des pertes de charge admissibles)			
Pour application huile hydraulique ISO VG 46 / eau Avec entrée huile à 60 °C et entrée eau à 20 °C			
Chicanage	Débit côté CALANDRE (l/mn)	Débit côté TUBES (l/mn)	Puissance échangée (kW)
Serré	200	100	32 à 116
Moyen	310	100	34 à 137
Large	380	100	37 à 131
Pour tout autre cas ou application, nous recommandons de consulter PICKER S.A.			



Vue 3D
Huile / Eau douce



Vue 3D - ¼ coupe
Huile / Eau douce



Vue 3D
Eau douce / Eau de mer



Vue 3D - ¼ coupe
Eau douce / Eau de mer

PRESSIONS		
Pression maximale admissible (bar)	Côté CALANDRE	Côté TUBES
Service	16	10
Epreuve	24	15
Les échangeurs de chaleur PICKER ne sont pas soumis aux exigences essentielles de sécurité de la Directive « EQUIPEMENTS SOUS PRESSION » 2014/68/UE. Ils sont donc fabriqués suivant les « règles de l'art » (Art. 4 §3 de cette directive).		

Application	Matériaux de construction				
	Corps	Tubes faisceau	Plaques-tubulaires	Chicanes	Couvercles
Huile / Eau douce	Aluminium	Cupro-nickel	Bronze	Laiton	Fonte
Huile / Eau de mer	Aluminium	Cupro-nickel	Bronze	Laiton	Bronze (avec anodes en zinc)
Eau douce / Eau douce	Cuivre & bronze	Cupro-nickel	Bronze	Laiton	Fonte
Eau douce / Eau de mer	Cuivre & bronze	Cupro-nickel	Bronze	Laiton	Bronze (avec anodes en zinc)

Famille L

Pour application huile / eau

Pour application eau / eau

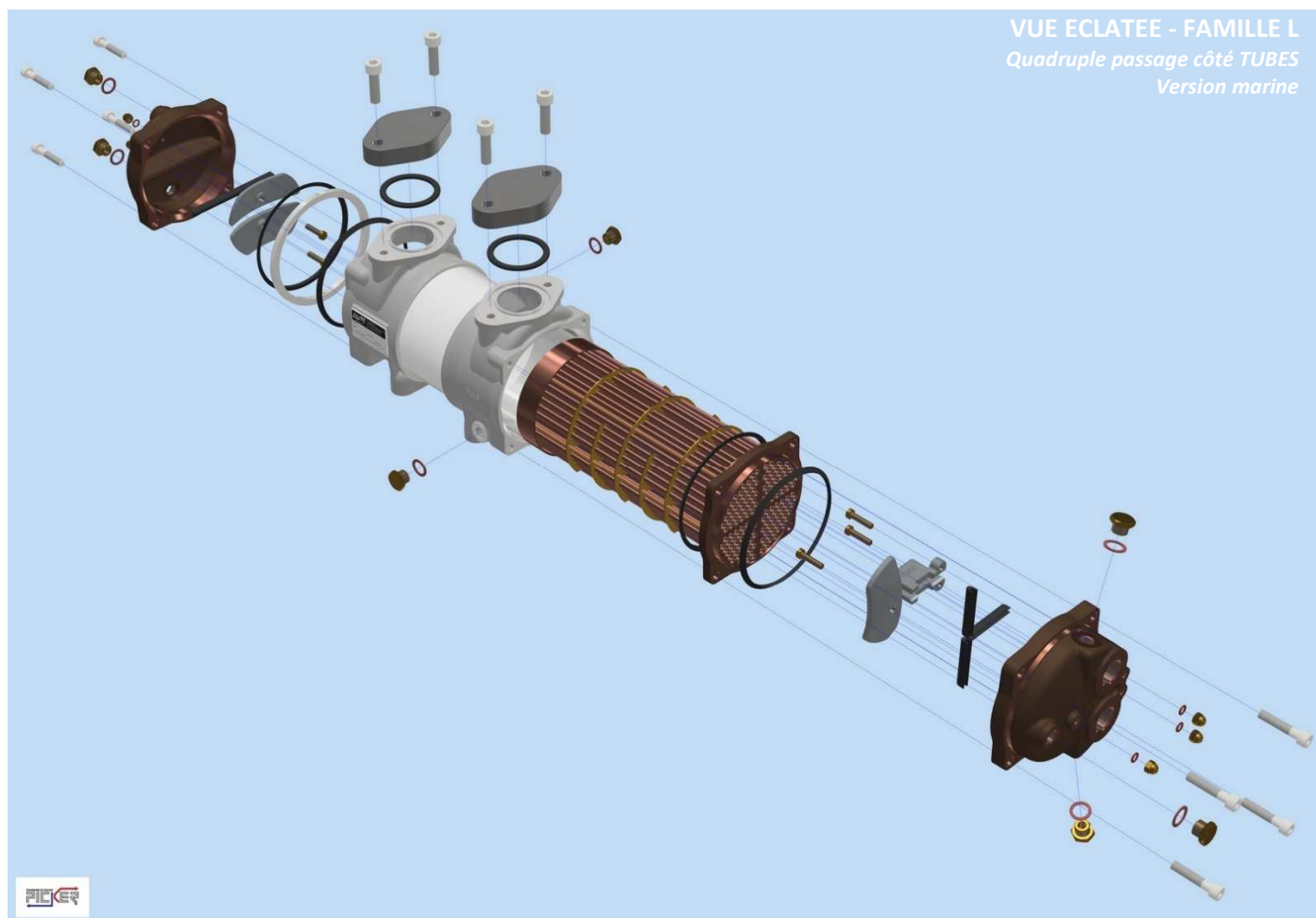
Quadruple passage côté TUBES

DIAMETRE VIROLE 126 MM

Modèle (indice de longueur)	Surface d'échange (m ²)	Capacité (l)		Longueur hors tout (mm)
		Côté CALANDRE	Côté TUBES	
L07	0.74	1.6	1.6	385
L08	0.90	2.0	1.8	439
L09	1.10	2.4	2.0	504
L10	1.33	2.9	2.2	581
L11	1.61	3.6	2.5	674
L12	1.95	4.3	2.9	786
L13	2.36	5.2	3.3	920
L14	2.84	6.3	3.8	1081
L15	3.42	7.6	4.4	1273
L16	4.12	9.1	5.1	1505
L17	4.96	11.0	6.0	1783

Diamètre virole (mm) : 126

Raccordements avec contre-brides côté CALANDRE / Taraudages côté TUBES



APPLICATIONS

Centrale hydraulique, équipement hydraulique, groupe électrogène, compresseur, lutte incendie, moteur thermique, graissage centralisé, presse hydraulique, propulsion marine, propulsion véhicule, propulsion ferroviaire, pompage, engin de construction, réducteur de vitesse, convertisseur de couple, boîte de vitesse, treuil, transmission, industrie automobile, industrie aéronautique, laminoir, extrudeuse, broyeur, machine-outil, machine spéciale, moulage plastique, récupération de chaleur, production eau chaude, fluide de coupe, émetteur, station d'épuration, fluide de trempe, industrie pétrolière, transformateur...

ECHANGEURS DE CHALEUR MULTITUBULAIRES Famille V

Pour application huile /eau
Pour application eau / eau

Simple passage côté TUBES
DIAMETRE VIROLE 150.5 MM

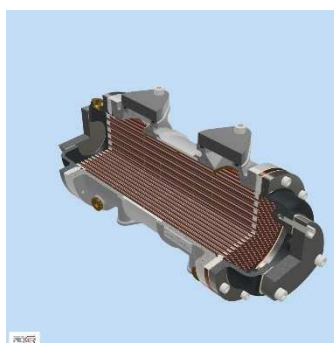
Débit max. admissible côté CALANDRE (l/mn)			Débit max. admissible côté TUBES (l/mn)		Surface d'échange (m ²)
Chicanage			Matière tubes faisceau		
Serré	Moyen	Large	Cupro-nickel		
280	420	540	1000		1.55 à 10.02

PERFORMANCES TYPQUES MAXIMALES (sous réserve des pertes de charge admissibles)			
Pour application huile hydraulique ISO VG 46 / eau Avec entrée huile à 60 °C et entrée eau à 20 °C			
Chicanage	Débit côté CALANDRE (l/mn)	Débit côté TUBES (l/mn)	Puissance échangée (kW)
Serré	280	1000	66 à 234
Moyen	420	1000	77 à 302
Large	540	1000	120 à 345

Pour tout autre cas ou application, nous recommandons de consulter PICKER S.A.



Vue 3D
Huile / Eau douce



Vue 3D - ¼ coupe
Huile / Eau douce



Vue 3D
Eau douce / Eau de mer



Vue 3D - ½ coupe
Eau douce / Eau de mer

PRESSIONS		
Pression maximale admissible (bar)	Côté CALANDRE	Côté TUBES
Service	16	10
Epreuve	24	15

Les échangeurs de chaleur PICKER ne sont pas soumis aux exigences essentielles de sécurité de la Directive « EQUIPEMENTS SOUS PRESSION » 2014/68/UE. Ils sont donc fabriqués suivant les « règles de l'art » (Art. 4 §3 de cette directive).

Application	Matériaux de construction				
	Corps	Tubes faisceau	Plaques-tubulaires	Chicanes	Couvercles
Huile / Eau douce	Aluminium	Cupro-nickel	Bronze	Laiton	Fonte
Huile / Eau de mer	Aluminium	Cupro-nickel	Bronze	Laiton	Bronze (avec anodes en zinc)
Eau douce / Eau douce	Cuivre & bronze	Cupro-nickel	Bronze	Laiton	Fonte
Eau douce / Eau de mer	Cuivre & bronze	Cupro-nickel	Bronze	Laiton	Bronze (avec anodes en zinc)

Famille V

Pour application huile / eau

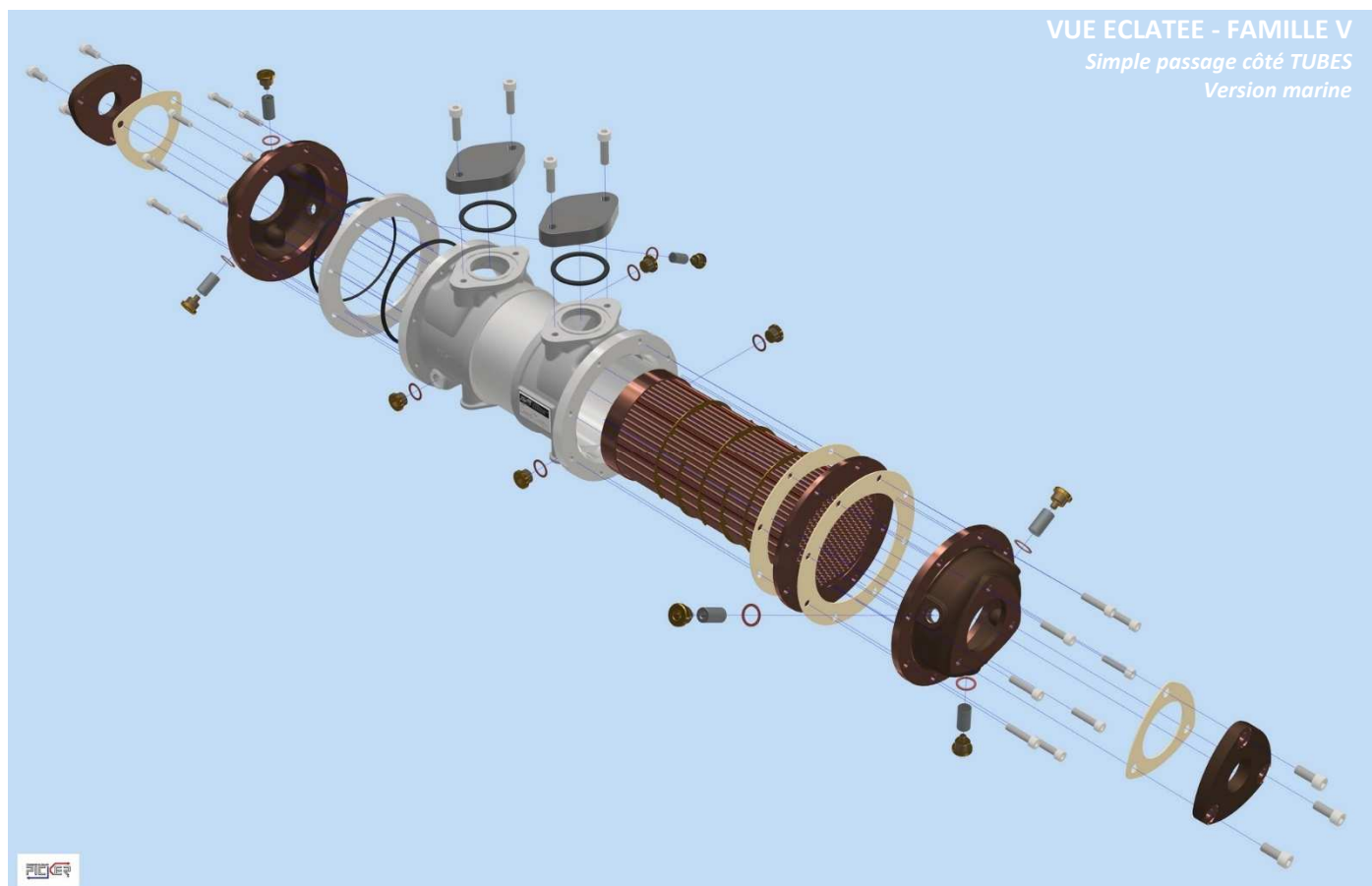
Pour application eau / eau

Simple passage côté TUBES
DIAMETRE VIROLE 150.5 MM

Modèle (indice de longueur)	Surface d'échange (m ²)	Capacité (l)		Longueur hors tout (mm)
		Côté CALANDRE	Côté TUBES	
V08	1.55	2.5	3.0	491
V09	1.88	3.0	3.4	556
V10	2.27	3.6	3.8	633
V11	2.74	4.4	4.3	726
V12	3.30	5.3	4.9	838
V13	3.98	6.3	5.6	972
V14	4.79	7.6	6.4	1133
V15	5.76	9.2	7.4	1325
V16	6.94	11.0	8.6	1557
V17	8.34	13.3	10.1	1835
V18	10.02	15.9	11.9	2168

Diamètre virole (mm) : 150.5

Raccordements avec contre-brides côté CALANDRE et côté TUBES



APPLICATIONS

Centrale hydraulique, équipement hydraulique, groupe électrogène, compresseur, lutte incendie, moteur thermique, graissage centralisé, presse hydraulique, propulsion marine, propulsion véhicule, propulsion ferroviaire, pompage, engin de construction, réducteur de vitesse, convertisseur de couple, boîte de vitesse, treuil, transmission, industrie automobile, industrie aéronautique, laminoir, extrudeuse, broyeur, machine-outil, machine spéciale, moulage plastique, récupération de chaleur, production eau chaude, fluide de coupe, émetteur, station d'épuration, fluide de trempe, industrie pétrolière, transformateur...

ECHANGEURS DE CHALEUR MULTITUBULAIRES Famille W

Pour application huile / eau
Pour application eau / eau

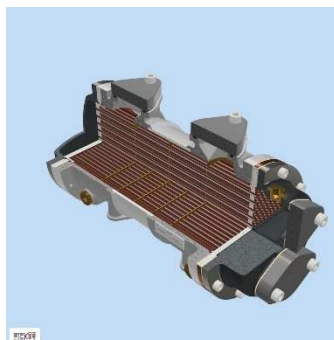
Double passage côté TUBES
DIAMETRE VIROLE 150.5 MM

Débit max. admissible côté CALANDRE (l/mn)			Débit max. admissible côté TUBES (l/mn)		Surface d'échange (m ²)
Chicanage			Matière tubes faisceau		
Serré	Moyen	Large	Cupro-nickel		
300	450	590	380		1.45 à 9.35

PERFORMANCES TYPQUES MAXIMALES (sous réserve des pertes de charge admissibles)			
Pour application huile hydraulique ISO VG 46 / eau Avec entrée huile à 60 °C et entrée eau à 20 °C			
Chicanage	Débit côté CALANDRE (l/mn)	Débit côté TUBES (l/mn)	Puissance échangée (kW)
Serré	300	380	63 à 220
Moyen	450	380	72 à 276
Large	590	380	99 à 297
Pour tout autre cas ou application, nous recommandons de consulter PICKER S.A.			



Vue 3D
Huile / Eau douce



Vue 3D - ¼ coupe
Huile / Eau douce



Vue 3D
Eau douce / Eau de mer



Vue 3D - ¼ coupe
Eau douce / Eau de mer

PRESSIONS		
Pression maximale admissible (bar)	Côté CALANDRE	Côté TUBES
Service	16	10
Epreuve	24	15

Les échangeurs de chaleur PICKER ne sont pas soumis aux exigences essentielles de sécurité de la Directive « EQUIPEMENTS SOUS PRESSION » 2014/68/UE. Ils sont donc fabriqués suivant les « règles de l'art » (Art. 4 §3 de cette directive).

Application	Matériaux de construction				
	Corps	Tubes faisceau	Plaques-tubulaires	Chicanes	Couvercles
Huile / Eau douce	Aluminium	Cupro-nickel	Bronze	Laiton	Fonte
Huile / Eau de mer	Aluminium	Cupro-nickel	Bronze	Laiton	Bronze (avec anodes en zinc)
Eau douce / Eau douce	Cuivre & bronze	Cupro-nickel	Bronze	Laiton	Fonte
Eau douce / Eau de mer	Cuivre & bronze	Cupro-nickel	Bronze	Laiton	Bronze (avec anodes en zinc)

Famille W

Pour application huile /eau

Pour application eau / eau

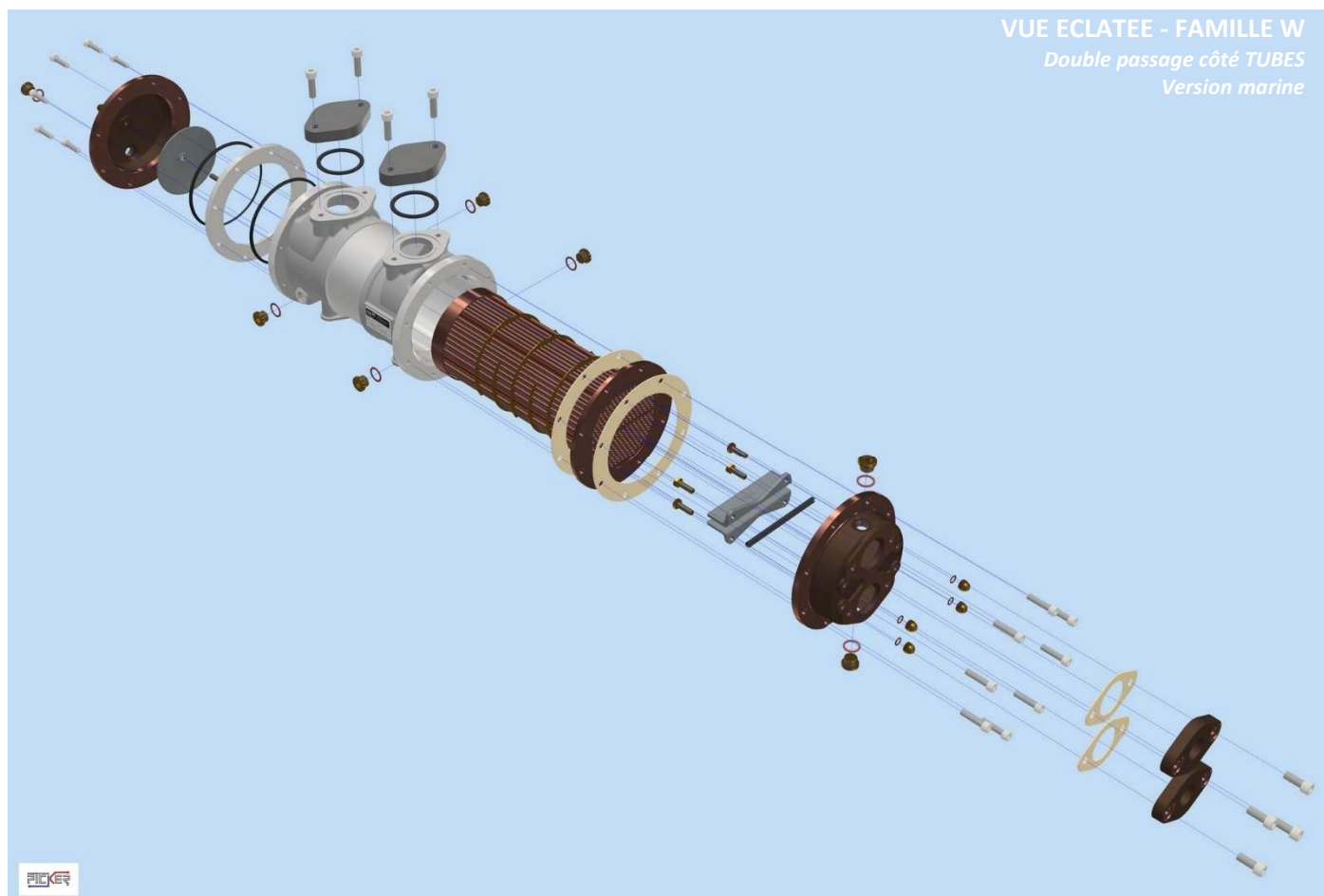
Double passage côté TUBES

DIAMETRE VIROLE 150.5 MM

Modèle (indice de longueur)	Surface d'échange (m ²)	Capacité (l)		Longueur hors tout (mm)
		Côté CALANDRE	Côté TUBES	
W08	1.45	2.6	2.8	464
W09	1.75	3.2	3.2	529
W10	2.12	3.8	3.5	606
W11	2.55	4.6	4.0	699
W12	3.08	5.6	4.5	811
W13	3.71	6.7	5.2	945
W14	4.47	8.1	6.0	1106
W15	5.38	9.8	6.9	1298
W16	6.47	11.7	8.1	1530
W17	7.78	14.1	9.4	1808
W18	9.35	17.0	11.1	2141

Diamètre virole (mm) : 150.5

Raccordements avec contre-bridés côté CALANDRE et côté TUBES



APPLICATIONS

Centrale hydraulique, équipement hydraulique, groupe électrogène, compresseur, lutte incendie, moteur thermique, graissage centralisé, presse hydraulique, propulsion marine, propulsion véhicule, propulsion ferroviaire, pompage, engin de construction, réducteur de vitesse, convertisseur de couple, boîte de vitesse, treuil, transmission, industrie automobile, industrie aéronautique, laminoir, extrudeuse, broyeur, machine-outil, machine spéciale, moulage plastique, récupération de chaleur, production eau chaude, fluide de coupe, émetteur, station d'épuration, fluide de trempe, industrie pétrolière, transformateur...

ECHANGEURS DE CHALEUR MULTITUBULAIRES Famille X

Pour application huile / eau
Pour application eau / eau

Quadruple passage côté TUBES
DIAMETRE VIROLE 150.5 MM

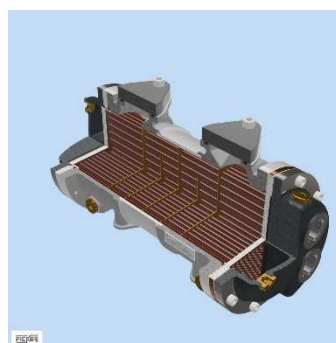
Débit max. admissible côté CALANDRE (l/mn)			Débit max. admissible côté TUBES (l/mn)		Surface d'échange (m ²)
Chicanage			Matière tubes faisceau		
Serré	Moyen	Large	Cupro-nickel		
310	460	590	150		1.34 à 8.68

PERFORMANCES TYPQUES MAXIMALES (sous réserve des pertes de charge admissibles)			
Pour application huile hydraulique ISO VG 46 / eau Avec entrée huile à 60 °C et entrée eau à 20 °C			
Chicanage	Débit côté CALANDRE (l/mn)	Débit côté TUBES (l/mn)	Puissance échangée (kW)
Serré	310	150	56 à 184
Moyen	460	150	60 à 210
Large	590	150	81 à 219

Pour tout autre cas ou application, nous recommandons de consulter PICKER S.A.



Vue 3D
Huile / Eau douce



Vue 3D - ¼ coupe
Huile / Eau douce



Vue 3D
Eau douce / Eau de mer



Vue 3D - ¼ coupe
Eau douce / Eau de mer

PRESSIONS		
Pression maximale admissible (bar)	Côté CALANDRE	Côté TUBES
Service	16	10
Epreuve	24	15

Les échangeurs de chaleur PICKER ne sont pas soumis aux exigences essentielles de sécurité de la Directive « EQUIPEMENTS SOUS PRESSION » 2014/68/UE. Ils sont donc fabriqués suivant les « règles de l'art » (Art. 4 §3 de cette directive).

Application	Matériaux de construction				
	Corps	Tubes faisceau	Plaques-tubulaires	Chicanes	Couvercles
Huile / Eau douce	Aluminium	Cupro-nickel	Bronze	Laiton	Fonte
Huile / Eau de mer	Aluminium	Cupro-nickel	Bronze	Laiton	Bronze (avec anodes en zinc)
Eau douce / Eau douce	Cuivre & bronze	Cupro-nickel	Bronze	Laiton	Fonte
Eau douce / Eau de mer	Cuivre & bronze	Cupro-nickel	Bronze	Laiton	Bronze (avec anodes en zinc)

Famille X

Pour application huile / eau

Pour application eau / eau

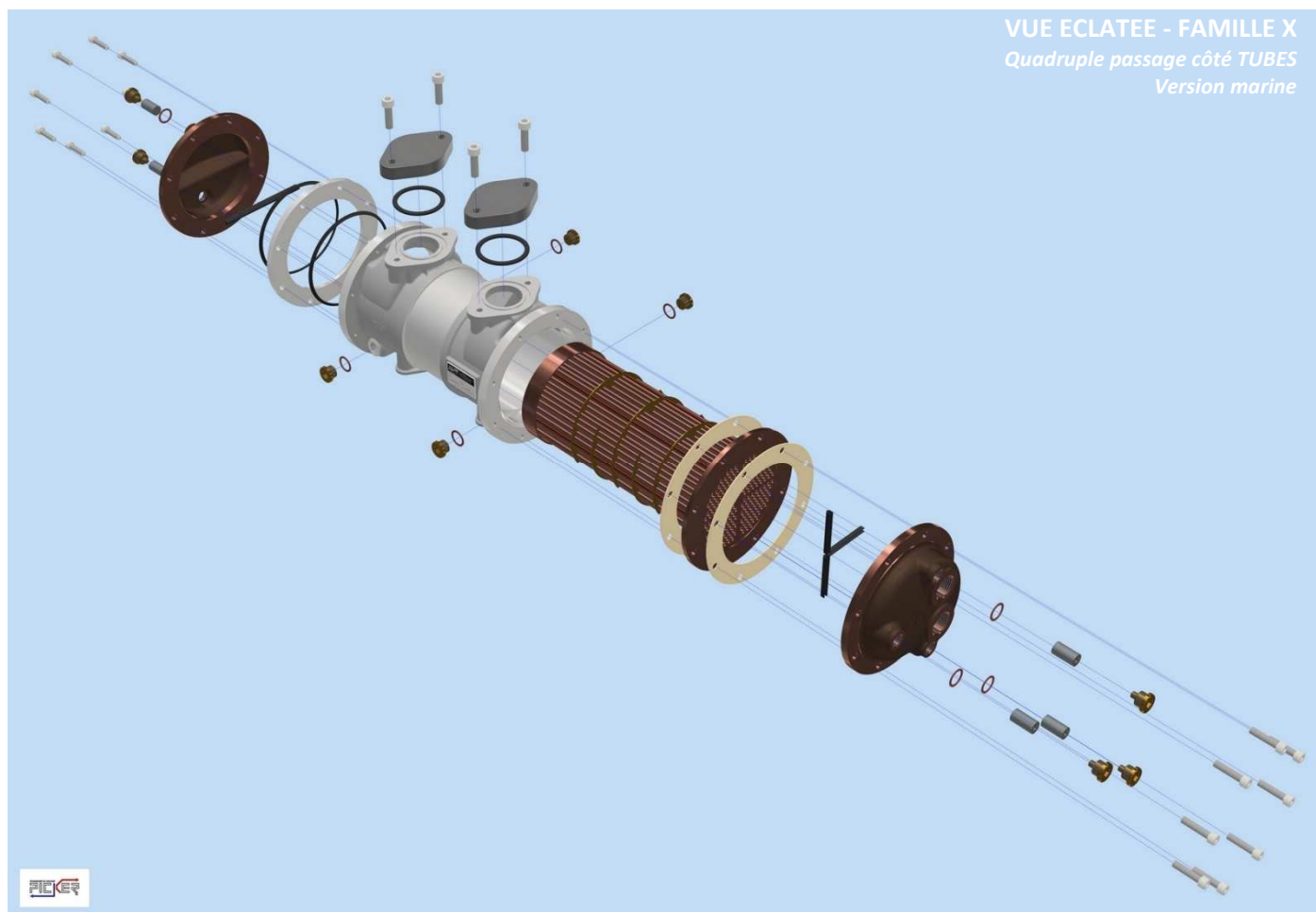
Quadruple passage côté TUBES

DIAMETRE VIROLE 150.5 MM

Modèle (indice de longueur)	Surface d'échange (m ²)	Capacité (l)		Longueur hors tout (mm)
		Côté CALANDRE	Côté TUBES	
X08	1.34	2.8	2.7	436
X09	1.63	3.4	3.0	501
X10	1.96	4.1	3.4	578
X11	2.37	4.9	3.8	671
X12	2.86	5.9	4.3	783
X13	3.45	7.1	4.9	917
X14	4.15	8.6	5.6	1078
X15	4.99	10.3	6.5	1270
X16	6.00	12.4	7.6	1502
X17	7.22	15.0	8.8	1780
X18	8.68	18.0	10.4	2113

Diamètre virole (mm) : 150.5

Raccordements avec contre-brides côté CALANDRE / Taraudages côté TUBES



APPLICATIONS

Centrale hydraulique, équipement hydraulique, groupe électrogène, compresseur, lutte incendie, moteur thermique, graissage centralisé, presse hydraulique, propulsion marine, propulsion véhicule, propulsion ferroviaire, pompage, engin de construction, réducteur de vitesse, convertisseur de couple, boîte de vitesse, treuil, transmission, industrie automobile, industrie aéronautique, laminoir, extrudeuse, broyeur, machine-outil, machine spéciale, moulage plastique, récupération de chaleur, production eau chaude, fluide de coupe, émetteur, station d'épuration, fluide de trempe, industrie pétrolière, transformateur...

ÉCHANGEURS DE CHALEUR MULTITUBULAIRES Famille Y

Pour application huile / eau
Pour application eau / eau

Simple passage côté TUBES
DIAMÈTRE VIROLE 205 MM

Débit max. admissible côté CALANDRE (l/mn)			Débit max. admissible côté TUBES (l/mn)		Surface d'échange (m ²)
Chicanage			Matière tubes faisceau		
Serré	Moyen	Large	Cuivre	Cupro-nickel	
500	700	1000	750	1000	2.77 à 17.69

PERFORMANCES TYPIQUES MAXIMALES (sous réserve des pertes de charge admissibles)			
Pour application huile hydraulique ISO VG 46 / eau Avec entrée huile à 60 °C et entrée eau à 20 °C			
Chicanage	Débit côté CALANDRE (l/mn)	Débit côté TUBES (l/mn)	Puissance échangée (kW)
Serré	500	1000	99 à 382
Moyen	700	1000	136 à 466
Large	1000	1000	211 à 561
Pour tout autre cas ou application, nous recommandons de consulter PICKER S.A.			



Vue 3D
Huile / Eau douce



Vue 3D - ½ coupe
Huile / Eau douce



Vue 3D
Eau douce / Eau de mer



Vue 3D - ¼ coupe
Eau douce / Eau de mer

PRESSIONS		
Pression maximale admissible (bar)	Côté CALANDRE	Côté TUBES
Service	16	10
Epreuve	24	15

Les échangeurs de chaleur PICKER ne sont pas soumis aux exigences essentielles de sécurité de la Directive « EQUIPEMENTS SOUS PRESSION » 2014/68/UE. Ils sont donc fabriqués suivant les « règles de l'art » (Art. 4 §3 de cette directive).

Application	Matériaux de construction				
	Corps	Tubes faisceau	Plaques-tubulaires	Chicanes	Couvercles
Huile / Eau douce	Aluminium	Cuivre	Bronze	Laiton	Fonte
Huile / Eau de mer	Aluminium	Cupro-nickel	Bronze	Laiton	Bronze (avec anodes en zinc)
Eau douce / Eau douce	Cuivre & bronze	Cuivre	Bronze	Laiton	Fonte
Eau douce / Eau de mer	Cuivre & bronze	Cupro-nickel	Bronze	Laiton	Bronze (avec anodes en zinc)

Famille Y

Pour application huile /eau

Pour application eau / eau

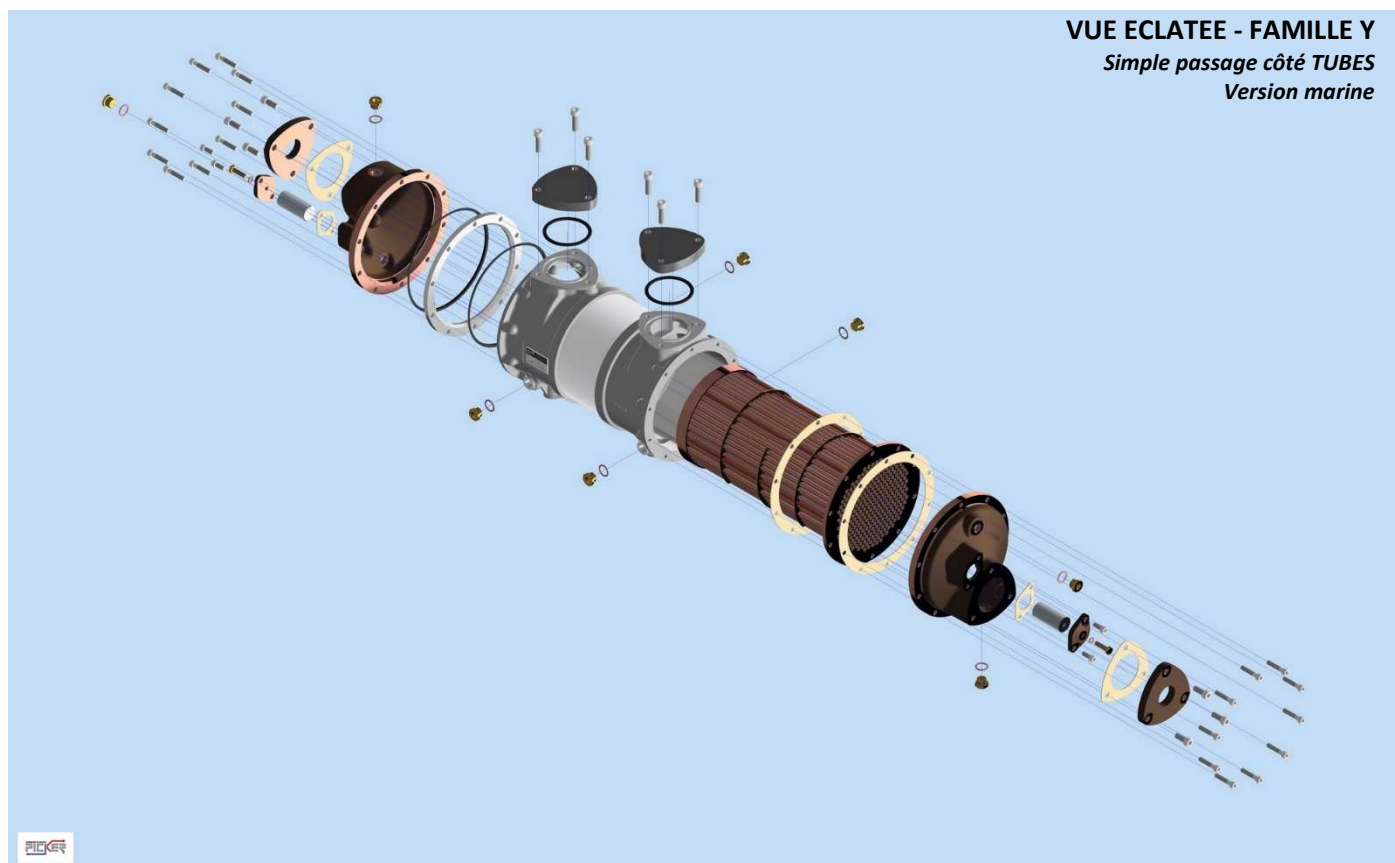
Simple passage côté TUBES

DIAMETRE VIROLE 205 MM

Modèle (indice de longueur)	Surface d'échange (m ²)	Capacité (l)		Longueur hors tout (mm)
		Côté CALANDRE	Côté TUBES	
Y09	2.77	5.5	9.2	632
Y10	3.34	6.7	10.0	709
Y11	4.03	8.0	11.1	802
Y12	4.86	9.7	12.4	914
Y13	5.86	11.7	13.9	1048
Y14	7.05	14.1	15.7	1209
Y15	8.47	16.9	17.9	1401
Y16	10.19	20.3	20.5	1633
Y17	12.26	24.4	23.7	1911
Y18	14.72	29.4	27.5	2244
Y19	17.69	35.3	32.0	2644

Diamètre virole (mm) : 205

Raccordements avec contre-brides côté CALANDRE et côté TUBES



APPLICATIONS

Centrale hydraulique, équipement hydraulique, groupe électrogène, compresseur, lutte incendie, moteur thermique, graissage centralisé, presse hydraulique, propulsion marine, propulsion véhicule, propulsion ferroviaire, pompage, engin de construction, réducteur de vitesse, convertisseur de couple, boîte de vitesse, treuil, transmission, industrie automobile, industrie aéronautique, laminoir, extrudeuse, broyeur, machine-outil, machine spéciale, moulage plastique, récupération de chaleur, production eau chaude, fluide de coupe, émetteur, station d'épuration, fluide de trempe, industrie pétrolière, transformateur...

ECHANGEURS DE CHALEUR MULTITUBULAIRES Famille K

Pour application huile /eau
Pour application eau / eau

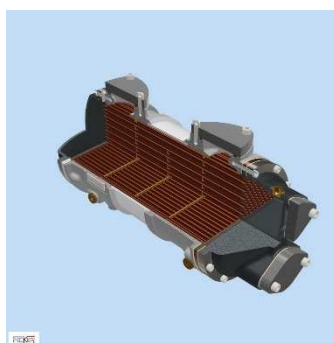
Double passage côté TUBES
DIAMETRE VIROLE 205 MM

Débit max. admissible côté CALANDRE (l/mn)			Débit max. admissible côté TUBES (l/mn)		Surface d'échange (m ²)
Chicanage			Matière tubes faisceau		
Serré	Moyen	Large	Cuivre	Cupro-nickel	
480	710	1000	370	590	2.73 à 17.39

PERFORMANCES TYPQUES MAXIMALES (sous réserve des pertes de charge admissibles)			
Pour application huile hydraulique ISO VG 46 / eau Avec entrée huile à 60 °C et entrée eau à 20 °C			
Chicanage	Débit côté CALANDRE (l/mn)	Débit côté TUBES (l/mn)	Puissance échangée (kW)
Serré	480	590	96 à 347
Moyen	710	590	139 à 443
Large	1000	590	209 à 519
Pour tout autre cas ou application, nous recommandons de consulter PICKER S.A.			



Vue 3D
Huile / Eau douce



Vue 3D - ¼ coupe
Huile / Eau douce



Vue 3D
Eau douce / Eau de mer



Vue 3D - ¼ coupe
Eau douce / Eau de mer

PRESSIONS		
Pression maximale admissible (bar)	Côté CALANDRE	Côté TUBES
Service	16	10
Epreuve	24	15
Les échangeurs de chaleur PICKER ne sont pas soumis aux exigences essentielles de sécurité de la Directive « EQUIPEMENTS SOUS PRESSION » 2014/68/UE. Ils sont donc fabriqués suivant les « règles de l'art » (Art. 4 §3 de cette directive).		

Application	Matériaux de construction				
	Corps	Tubes faisceau	Plaques-tubulaires	Chicanes	Couvercles
Huile / Eau douce	Aluminium	Cuivre	Bronze	Laiton	Fonte
Huile / Eau de mer	Aluminium	Cupro-nickel	Bronze	Laiton	Bronze (avec anodes en zinc)
Eau douce / Eau douce	Cuivre & bronze	Cuivre	Bronze	Laiton	Fonte
Eau douce / Eau de mer	Cuivre & bronze	Cupro-nickel	Bronze	Laiton	Bronze (avec anodes en zinc)

Famille K

Pour application huile /eau

Pour application eau / eau

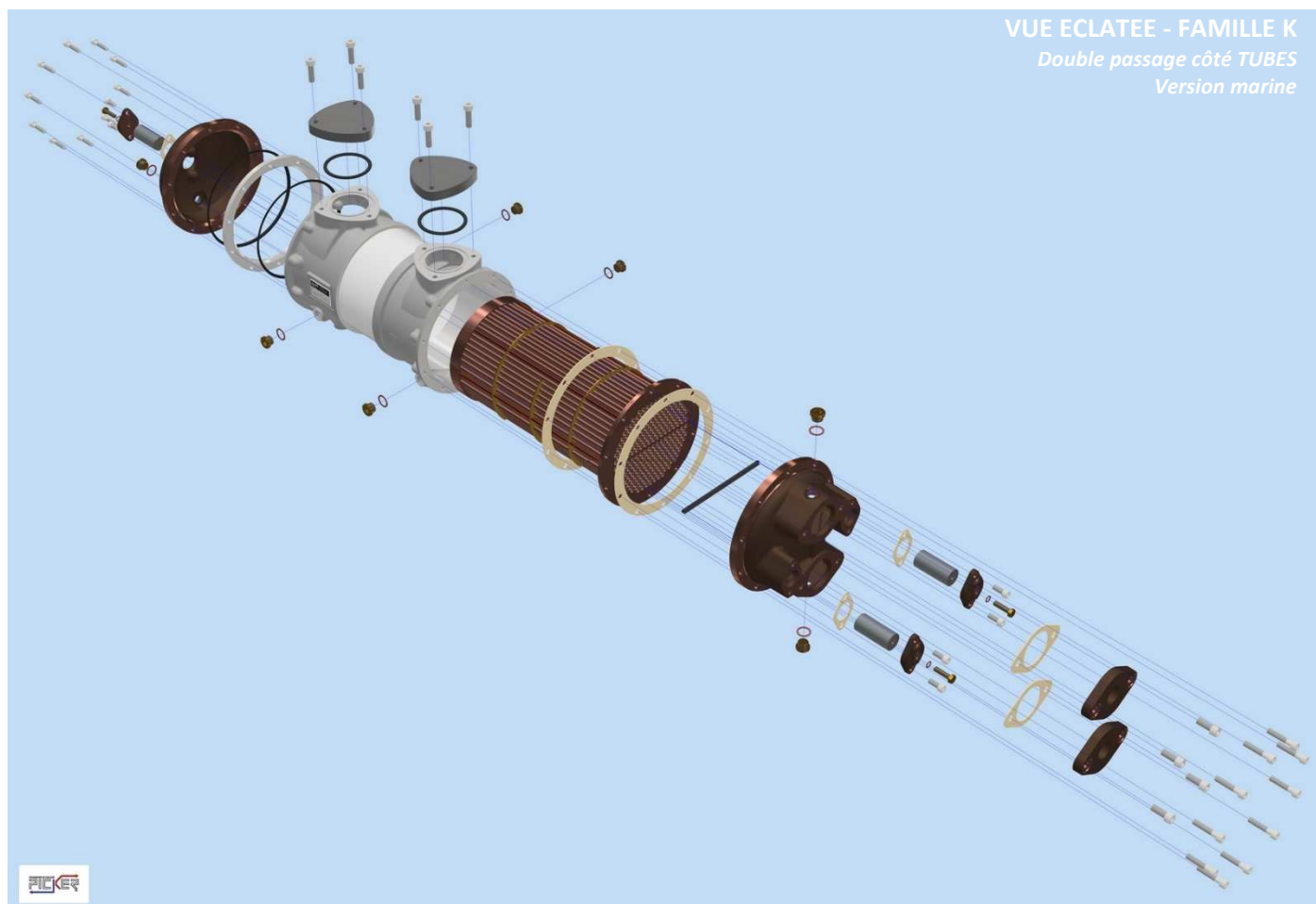
Double passage côté TUBES

DIAMETRE VIROLE 205 MM

Modèle (indice de longueur)	Surface d'échange (m ²)	Capacité (l)		Longueur hors tout (mm)
		Côté CALANDRE	Côté TUBES	
K09	2.73	5.6	8.5	619
K10	3.29	6.8	9.4	696
K11	3.96	8.2	10.4	789
K12	4.78	9.9	11.6	901
K13	5.76	11.9	13.1	1035
K14	6.93	14.3	14.9	1196
K15	8.33	17.2	17.1	1388
K16	10.02	20.7	19.7	1620
K17	12.05	24.9	22.8	1898
K18	14.47	29.9	26.5	2231
K19	17.39	35.9	31.0	2631

Diamètre virole (mm) : 205

Raccordements avec contre-brides côté CALANDRE et côté TUBES



APPLICATIONS

Centrale hydraulique, équipement hydraulique, groupe électrogène, compresseur, lutte incendie, moteur thermique, graissage centralisé, presse hydraulique, propulsion marine, propulsion véhicule, propulsion ferroviaire, pompage, engin de construction, réducteur de vitesse, convertisseur de couple, boîte de vitesse, treuil, transmission, industrie automobile, industrie aéronautique, laminoir, extrudeuse, broyeur, machine-outil, machine spéciale, moulage plastique, récupération de chaleur, production eau chaude, fluide de coupe, émetteur, station d'épuration, fluide de trempe, industrie pétrolière, transformateur...

ÉCHANGEURS DE CHALEUR MULTITUBULAIRES Famille Q

Pour application huile / eau
Pour application eau / eau

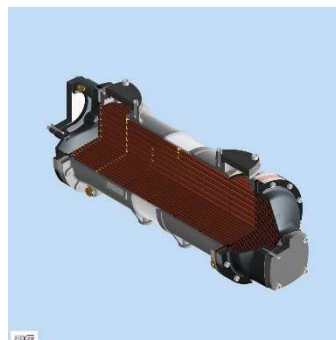
Simple passage côté TUBES
DIAMÈTRE VIROLE 226.5 MM

Débit max. admissible côté CALANDRE (l/mn)			Débit max. admissible côté TUBES (l/mn)		Surface d'échange (m ²)
Chicanage			Matière tubes faisceau		
Serré	Moyen	Large	Cuivre	Cupro-nickel	
650	970	1000	920	1910	4.92 à 25.98

PERFORMANCES TYPIQUES MAXIMALES (sous réserve des pertes de charge admissibles)			
Pour application huile hydraulique ISO VG 46 / eau Avec entrée huile à 60 °C et entrée eau à 20 °C			
Chicanage	Débit côté CALANDRE (l/mn)	Débit côté TUBES (l/mn)	Puissance échangée (kW)
Serré	650	1910	180 à 537
Moyen	970	1910	212 à 702
Large	1000	1910	274 à 662
Pour tout autre cas ou application, nous recommandons de consulter PICKER S.A.			



Vue 3D
Huile / Eau douce



Vue 3D - ¼ coupe
Huile / Eau douce



Vue 3D
Eau douce / Eau de mer



Vue 3D - ¼ coupe
Eau douce / Eau de mer

PRESSIONS		
Pression maximale admissible (bar)	Côté CALANDRE	Côté TUBES
Service	16	10
Epreuve	24	15
Les échangeurs de chaleur PICKER ne sont pas soumis aux exigences essentielles de sécurité de la Directive « EQUIPEMENTS SOUS PRESSION » 2014/68/UE. Ils sont donc fabriqués suivant les « règles de l'art » (Art. 4 §3 de cette directive).		

Application	Matériaux de construction				
	Corps	Tubes faisceau	Plaques-tubulaires	Chicanes	Couvercles
Huile / Eau douce	Aluminium	Cuivre	Bronze	Laiton	Fonte
Huile / Eau de mer	Aluminium	Cupro-nickel	Bronze	Laiton	Bronze (avec anodes en zinc)
Eau douce / Eau douce	Cuivre & bronze	Cuivre	Bronze	Laiton	Fonte
Eau douce / Eau de mer	Cuivre & bronze	Cupro-nickel	Bronze	Laiton	Bronze (avec anodes en zinc)

Famille Q

Pour application huile /eau

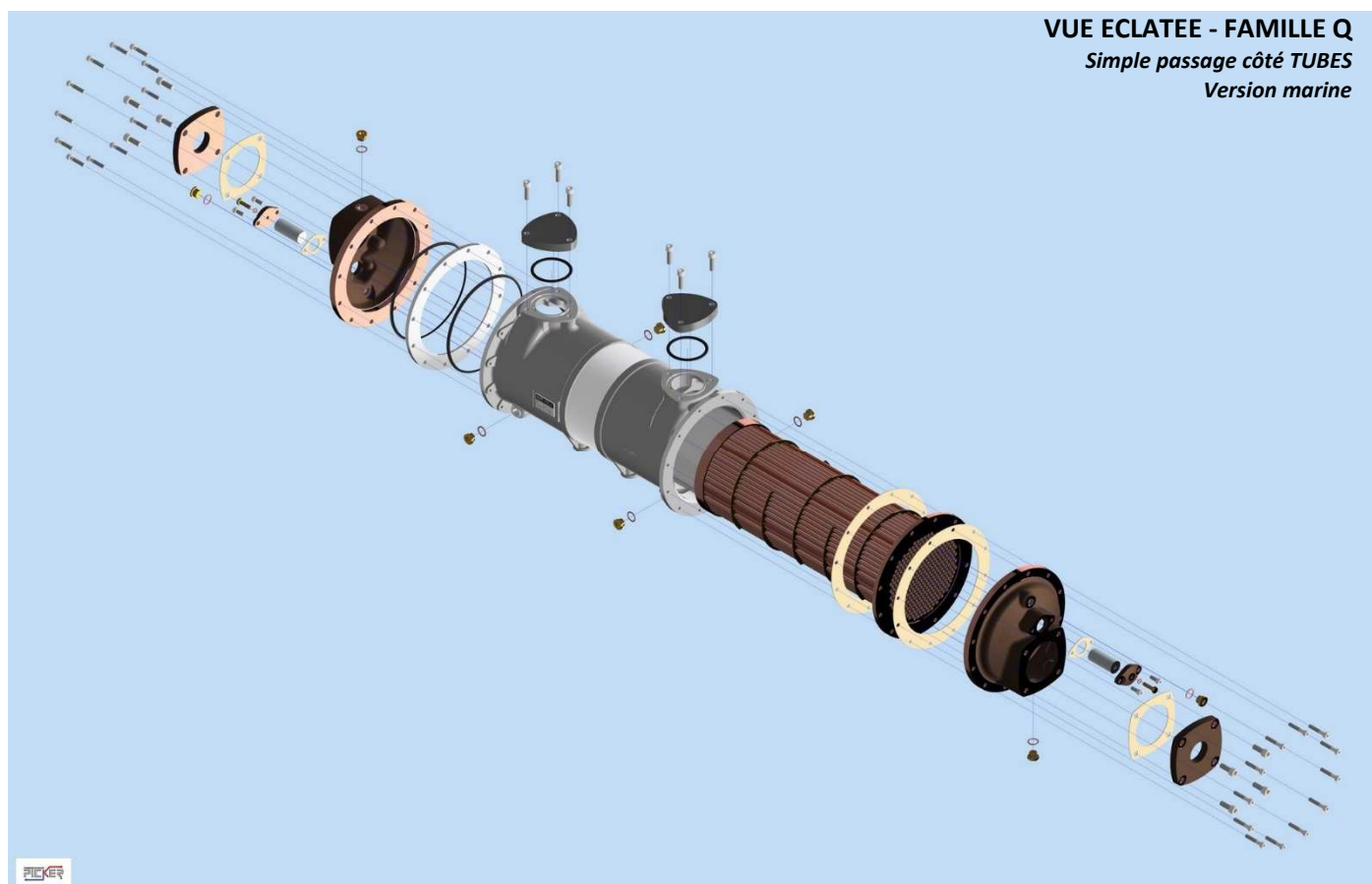
Pour application eau / eau

Simple passage côté TUBES
DIAMETRE VIROLE 226.5 MM

Modèle (indice de longueur)	Surface d'échange (m ²)	Capacité (l)		Longueur hors tout (mm)
		Côté CALANDRE	Côté TUBES	
Q11	4.92	10.0	13.4	807
Q12	5.93	12.0	15.0	919
Q13	7.15	14.5	16.8	1053
Q14	8.61	17.5	19.1	1214
Q15	10.35	21.0	21.7	1406
Q16	12.46	25.3	24.9	1638
Q17	14.98	30.4	28.8	1916
Q18	18.00	36.5	33.4	2249
Q19	21.63	43.9	39.0	2649
Q20	25.98	52.7	45.7	3129

Diamètre virole (mm) : 226.5

Raccordements avec contre-brides côté CALANDRE et côté TUBES



APPLICATIONS

Centrale hydraulique, équipement hydraulique, groupe électrogène, compresseur, lutte incendie, moteur thermique, graissage centralisé, presse hydraulique, propulsion marine, propulsion véhicule, propulsion ferroviaire, pompage, engin de construction, réducteur de vitesse, convertisseur de couple, boîte de vitesse, treuil, transmission, industrie automobile, industrie aéronautique, laminoir, extrudeuse, broyeur, machine-outil, machine spéciale, moulage plastique, récupération de chaleur, production eau chaude, fluide de coupe, émetteur, station d'épuration, fluide de trempe, industrie pétrolière, transformateur...

ECHANGEURS DE CHALEUR MULTITUBULAIRES Famille M

Pour application huile /eau
Pour application eau / eau

Double passage côté TUBES
DIAMETRE VIROLE 226.5 MM

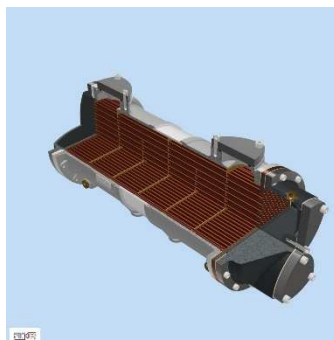
Débit max. admissible côté CALANDRE (l/mn)			Débit max. admissible côté TUBES (l/mn)		Surface d'échange (m ²)
Chicanage			Matière tubes faisceau		
Serré	Moyen	Large	Cuivre	Cupro-nickel	
670	990	1000	450	1000	4.82 à 25.48

PERFORMANCES TYPQUES MAXIMALES (sous réserve des pertes de charge admissibles)			
Pour application huile hydraulique ISO VG 46 / eau Avec entrée huile à 60 °C et entrée eau à 20 °C			
Chicanage	Débit côté CALANDRE (l/mn)	Débit côté TUBES (l/mn)	Puissance échangée (kW)
Serré	670	1000	184 à 521
Moyen	990	1000	214 à 666
Large	1000	1000	270 à 625

Pour tout autre cas ou application, nous recommandons de consulter PICKER S.A.



Vue 3D
Huile / Eau douce



Vue 3D - ¼ coupe
Huile / Eau douce



Vue 3D
Eau douce / Eau de mer



Vue 3D - ¼ coupe
Eau douce / Eau de mer

PRESSIONS		
Pression maximale admissible (bar)	Côté CALANDRE	Côté TUBES
Service	16	10
Epreuve	24	15

Les échangeurs de chaleur PICKER ne sont pas soumis aux exigences essentielles de sécurité de la Directive « EQUIPEMENTS SOUS PRESSION » 2014/68/UE. Ils sont donc fabriqués suivant les « règles de l'art » (Art. 4 §3 de cette directive).

Application	Matériaux de construction				
	Corps	Tubes faisceau	Plaques-tubulaires	Chicanes	Couvercles
Huile / Eau douce	Aluminium	Cuivre	Bronze	Laiton	Fonte
Huile / Eau de mer	Aluminium	Cupro-nickel	Bronze	Laiton	Bronze (avec anodes en zinc)
Eau douce / Eau douce	Cuivre & bronze	Cuivre	Bronze	Laiton	Fonte
Eau douce / Eau de mer	Cuivre & bronze	Cupro-nickel	Bronze	Laiton	Bronze (avec anodes en zinc)

ECHANGEURS DE CHALEUR MULTITUBULAIRES Famille M

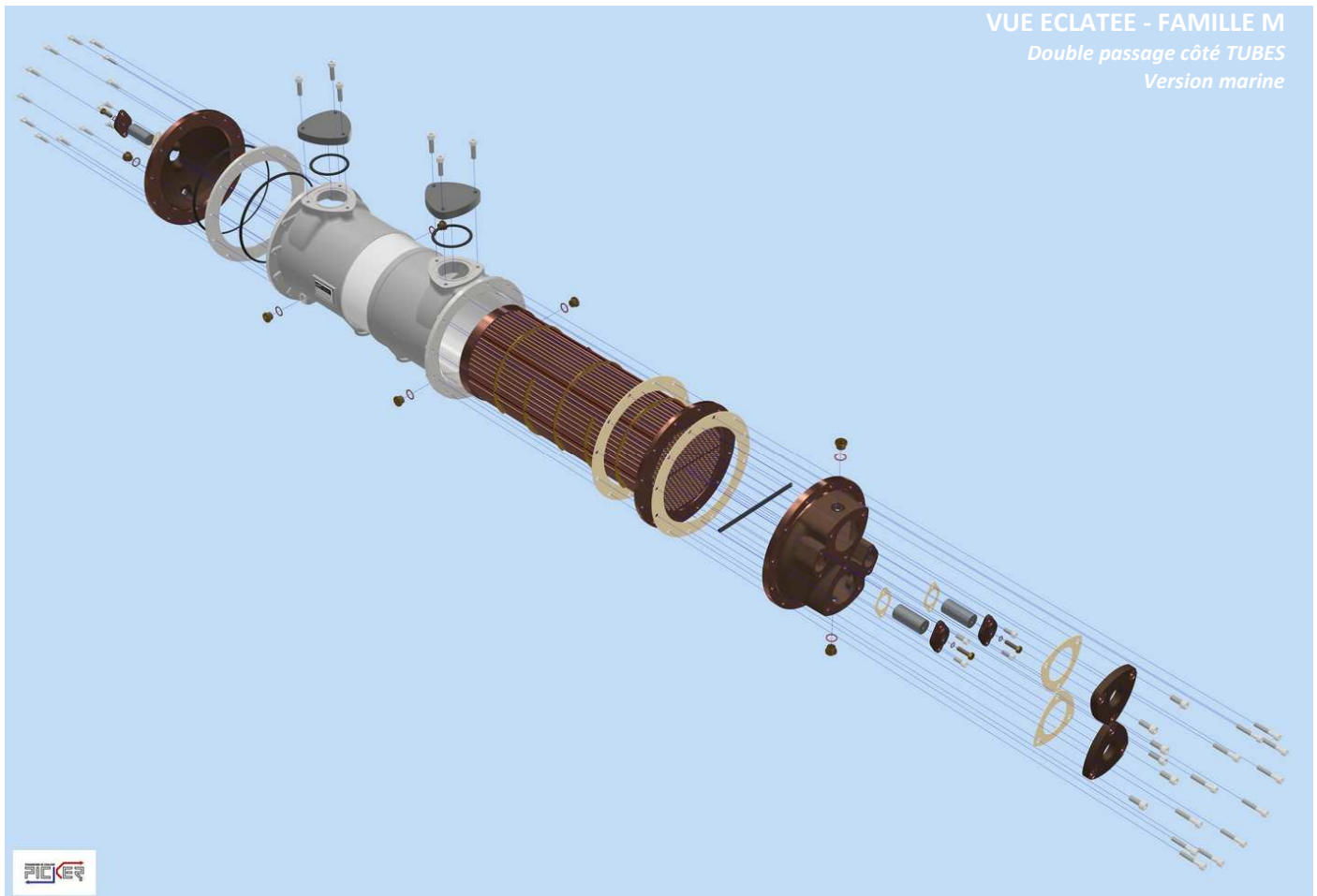
Pour application huile /eau
 Pour application eau / eau

Double passage côté TUBES
DIAMETRE VIROLE 226.5 MM

Modèle (indice de longueur)	Surface d'échange (m ²)	Capacité (l)		Longueur hors tout (mm)
		Côté CALANDRE	Côté TUBES	
M11	4.82	10.2	12.5	790
M12	5.82	12.3	14.0	902
M13	7.01	14.8	15.9	1036
M14	8.44	17.8	18.1	1197
M15	10.15	21.4	20.7	1389
M16	12.22	25.8	23.8	1621
M17	14.69	31.0	27.6	1899
M18	17.65	37.2	32.2	2232
M19	21.21	44.7	37.6	2632
M20	25.48	53.8	44.1	3112

Diamètre virole (mm) : 226.5

Raccordements avec contre-brides côté CALANDRE et côté TUBES



APPLICATIONS

Centrale hydraulique, équipement hydraulique, groupe électrogène, compresseur, lutte incendie, moteur thermique, graissage centralisé, presse hydraulique, propulsion marine, propulsion véhicule, propulsion ferroviaire, pompage, engin de construction, réducteur de vitesse, convertisseur de couple, boîte de vitesse, treuil, transmission, industrie automobile, industrie aéronautique, laminoir, extrudeuse, broyeur, machine-outil, machine spéciale, moulage plastique, récupération de chaleur, production eau chaude, fluide de coupe, émetteur, station d'épuration, fluide de trempe, industrie pétrolière, transformateur...

ECHANGEURS DE CHALEUR MULTITUBULAIRES Famille O

Pour application huile /eau
Pour application eau / eau

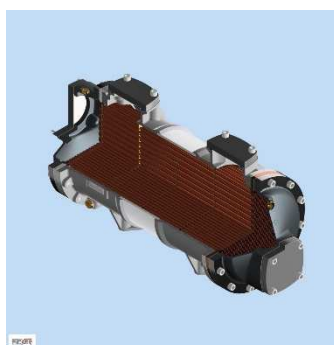
Simple passage côté TUBES
DIAMETRE VIROLE 270 MM

Débit max. admissible côté CALANDRE (l/mn)			Débit max. admissible côté TUBES (l/mn)		Surface d'échange (m ²)
Chicanage			Matière tubes faisceau		
Serré	Moyen	Large	Cuivre	Cupro-nickel	
1070	1680	1910	1270	1910	6.75 à 43.09

PERFORMANCES TYPIQUES MAXIMALES (sous réserve des pertes de charge admissibles)			
Pour application huile hydraulique ISO VG 46 / eau Avec entrée huile à 60 °C et entrée eau à 20 °C			
Chicanage	Débit côté CALANDRE (l/mn)	Débit côté TUBES (l/mn)	Puissance échangée (kW)
Serré	1070	1910	240 à 864
Moyen	1680	1910	402 à 1116
Large	1910	1910	522 à 1101
Pour tout autre cas ou application, nous recommandons de consulter PICKER S.A.			



Vue 3D
Huile / Eau douce



Vue 3D - ¼ coupe
Huile / Eau douce



Vue 3D
Eau douce / Eau de mer



Vue 3D - ¼ coupe
Eau douce / Eau de mer

PRESSIONS		
Pression maximale admissible (bar)	Côté CALANDRE	Côté TUBES
Service	16	10
Epreuve	24	15

Les échangeurs de chaleur PICKER ne sont pas soumis aux exigences essentielles de sécurité de la Directive « EQUIPEMENTS SOUS PRESSION » 2014/68/UE. Ils sont donc fabriqués suivant les « règles de l'art » (Art. 4 §3 de cette directive).

Application	Matériaux de construction				
	Corps	Tubes faisceau	Plaques-tubulaires	Chicanes	Couvercles
Huile / Eau douce	Aluminium	Cuivre	Bronze	Laiton	Fonte
Huile / Eau de mer	Aluminium	Cupro-nickel	Bronze	Laiton	Bronze (avec anodes en zinc)
Eau douce / Eau douce	Cuivre & bronze	Cuivre	Bronze	Laiton	Fonte
Eau douce / Eau de mer	Cuivre & bronze	Cupro-nickel	Bronze	Laiton	Bronze (avec anodes en zinc)

Famille O

Pour application huile /eau

Pour application eau / eau

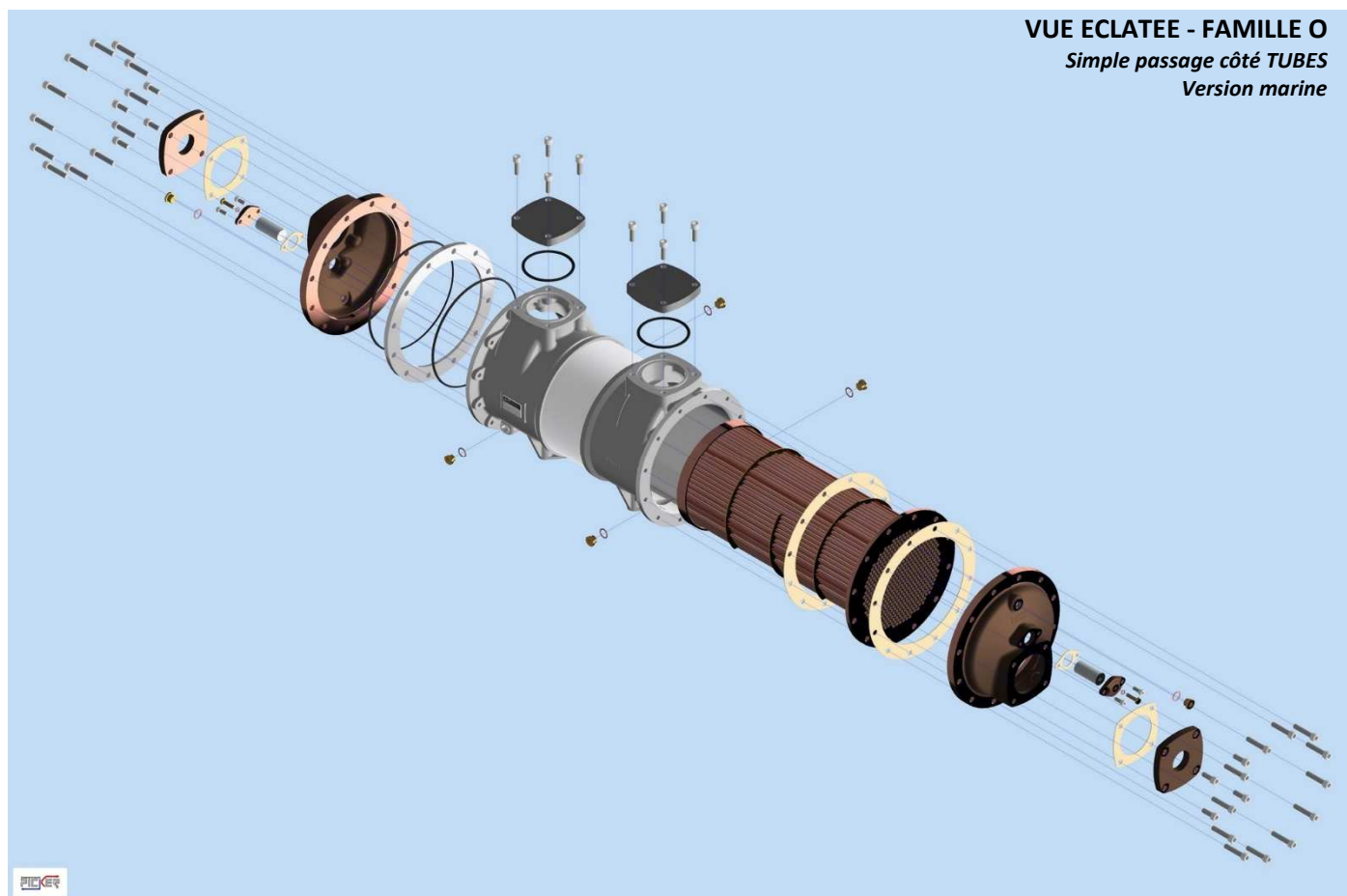
Simple passage côté TUBES

DIAMETRE VIROLE 270 MM

Modèle (indice de longueur)	Surface d'échange (m ²)	Capacité (l)		Longueur hors tout (mm)
		Côté CALANDRE	Côté TUBES	
O11	6.75	14.0	18.4	804
O12	8.15	16.9	20.5	916
O13	9.83	20.5	23.1	1050
O14	11.85	24.7	26.2	1211
O15	14.26	29.7	29.9	1403
O16	17.17	35.8	34.3	1635
O17	20.66	43.0	39.7	1913
O18	24.83	51.8	46.1	2246
O19	29.85	62.2	53.7	2646
O20	35.87	74.7	63.0	3126
O21	43.09	89.8	74.0	3702

Diamètre virole (mm) : 270

Raccordements avec contre-brides côté CALANDRE et côté TUBES



APPLICATIONS

Centrale hydraulique, équipement hydraulique, groupe électrogène, compresseur, lutte incendie, moteur thermique, graissage centralisé, presse hydraulique, propulsion marine, propulsion véhicule, propulsion ferroviaire, pompage, engin de construction, réducteur de vitesse, convertisseur de couple, boîte de vitesse, treuil, transmission, industrie automobile, industrie aéronautique, laminoir, extrudeuse, broyeur, machine-outil, machine spéciale, moulage plastique, récupération de chaleur, production eau chaude, fluide de coupe, émetteur, station d'épuration, fluide de trempe, industrie pétrolière, transformateur...

ECHANGEURS DE CHALEUR MULTITUBULAIRES Famille R

Pour application huile /eau
Pour application eau / eau

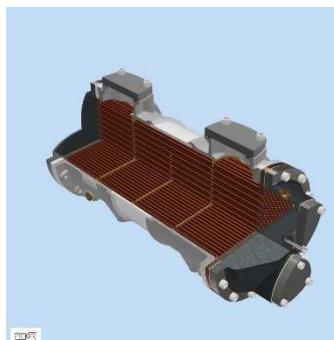
Double passage côté TUBES
DIAMETRE VIROLE 270 MM

Débit max. admissible côté CALANDRE (l/mn)			Débit max. admissible côté TUBES (l/mn)		Surface d'échange (m ²)
Chicanage			Matière tubes faisceau		
Serré	Moyen	Large	Cuivre	Cupro-nickel	
1140	1730	1910	620	1000	6.60 à 42.14

PERFORMANCES TYPQUES MAXIMALES (sous réserve des pertes de charge admissibles)			
Pour application huile hydraulique ISO VG 46 / eau Avec entrée huile à 60 °C et entrée eau à 20 °C			
Chicanage	Débit côté CALANDRE (l/mn)	Débit côté TUBES (l/mn)	Puissance échangée (kW)
Serré	1140	1000	251 à 825
Moyen	1730	1000	404 à 1035
Large	1910	1000	514 à 1021
Pour tout autre cas ou application, nous recommandons de consulter PICKER S.A.			



Vue 3D
Huile / Eau douce



Vue 3D - ¼ coupe
Huile / Eau douce



Vue 3D
Eau douce / Eau de mer



Vue 3D - ¼ coupe
Eau douce / Eau de mer

PRESSIONS		
Pression maximale admissible (bar)	Côté CALANDRE	Côté TUBES
Service	16	10
Epreuve	24	15

Les échangeurs de chaleur PICKER ne sont pas soumis aux exigences essentielles de sécurité de la Directive « EQUIPEMENTS SOUS PRESSION » 2014/68/UE. Ils sont donc fabriqués suivant les « règles de l'art » (Art. 4 §3 de cette directive).

Application	Matériaux de construction				
	Corps	Tubes faisceau	Plaques-tubulaires	Chicanes	Couvercles
Huile / Eau douce	Aluminium	Cuivre	Bronze	Laiton	Fonte
Huile / Eau de mer	Aluminium	Cupro-nickel	Bronze	Laiton	Bronze (avec anodes en zinc)
Eau douce / Eau douce	Cuivre & bronze	Cuivre	Bronze	Laiton	Fonte
Eau douce / Eau de mer	Cuivre & bronze	Cupro-nickel	Bronze	Laiton	Bronze (avec anodes en zinc)

Famille R

Pour application huile /eau

Pour application eau / eau

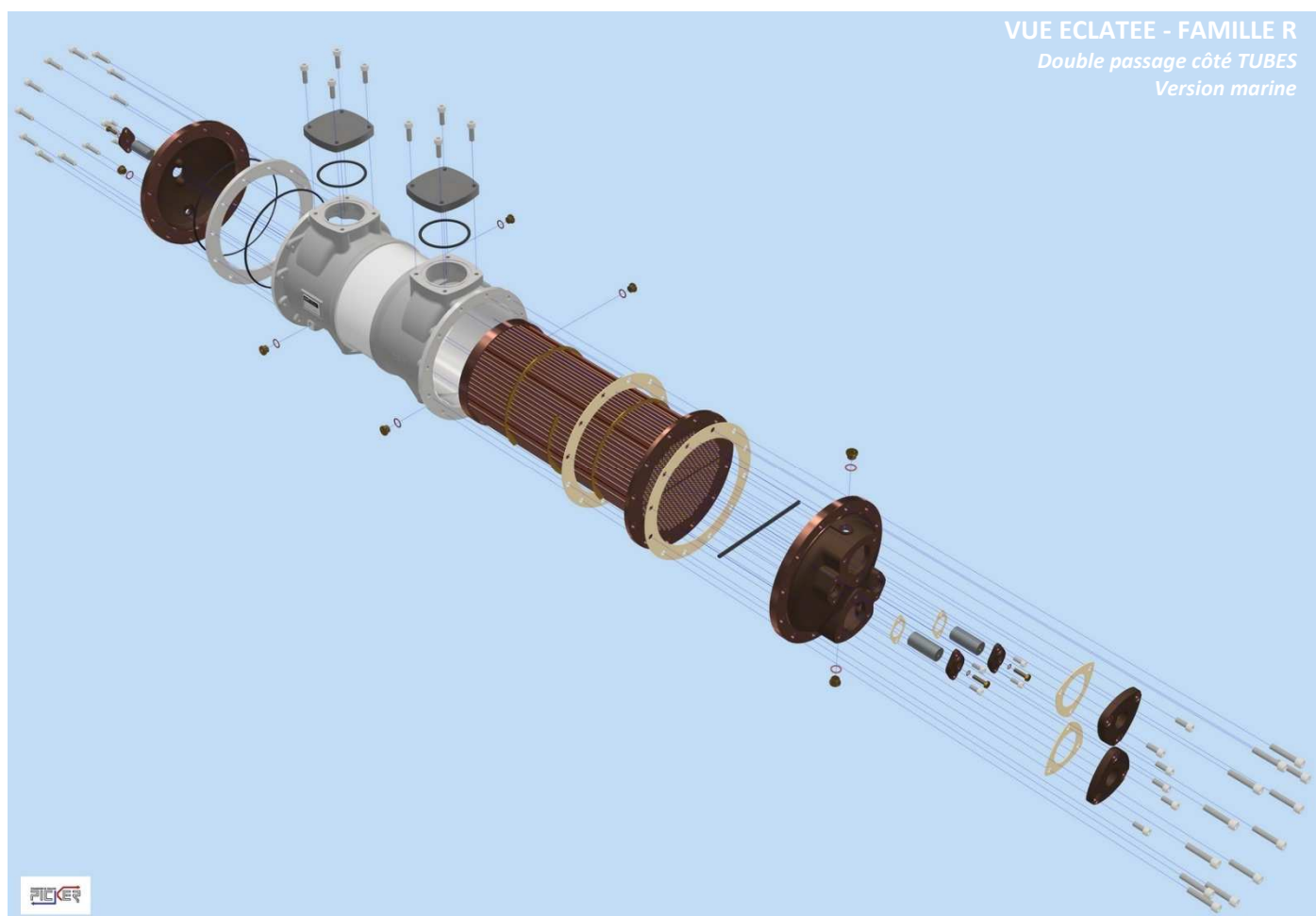
Double passage côté TUBES

DIAMETRE VIROLE 270 MM

Modèle (indice de longueur)	Surface d'échange (m ²)	Capacité (l)		Longueur hors tout (mm)
		Côté CALANDRE	Côté TUBES	
R11	6.60	14.3	17.9	787
R12	7.97	17.3	20.0	899
R13	9.62	20.9	22.6	1033
R14	11.59	25.2	25.6	1194
R15	13.95	30.3	29.2	1386
R16	16.79	36.6	33.5	1618
R17	20.20	43.9	38.8	1896
R18	24.28	52.9	45.0	2229
R19	29.19	63.5	52.5	2629
R20	35.08	76.3	61.5	3109
R21	42.14	91.7	72.4	3685

Diamètre virole (mm) : 270

Raccordements avec contre-brides côté CALANDRE et côté TUBES



APPLICATIONS

Centrale hydraulique, équipement hydraulique, groupe électrogène, compresseur, lutte incendie, moteur thermique, graissage centralisé, presse hydraulique, propulsion marine, propulsion véhicule, propulsion ferroviaire, pompage, engin de construction, réducteur de vitesse, convertisseur de couple, boîte de vitesse, treuil, transmission, industrie automobile, industrie aéronautique, laminoir, extrudeuse, broyeur, machine-outil, machine spéciale, moulage plastique, récupération de chaleur, production eau chaude, fluide de coupe, émetteur, station d'épuration, fluide de trempe, industrie pétrolière, transformateur...